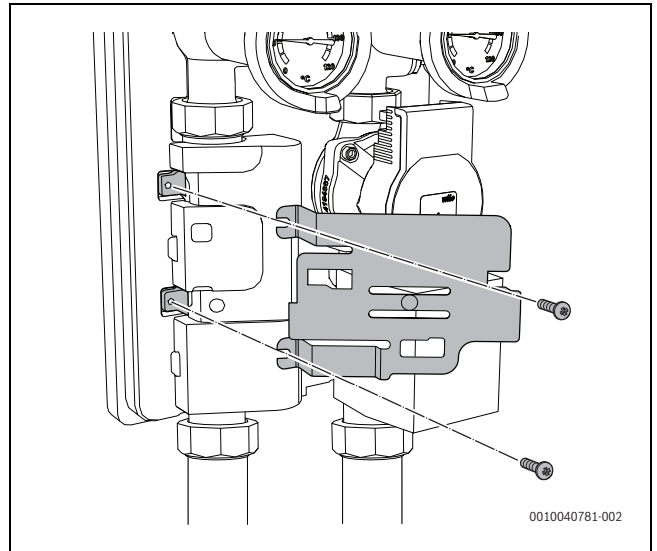
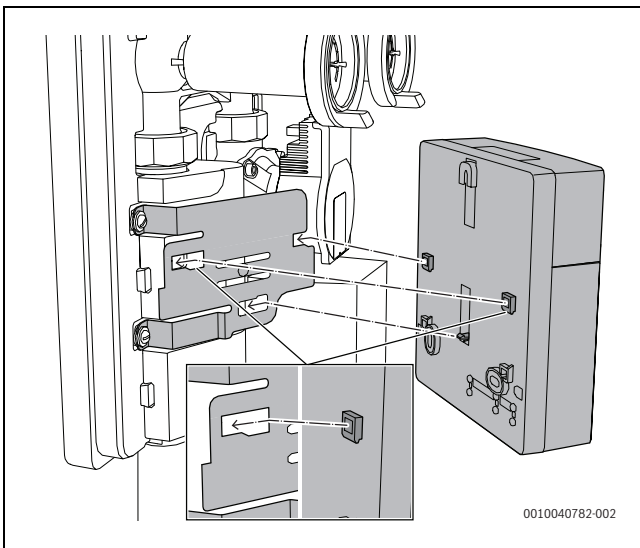


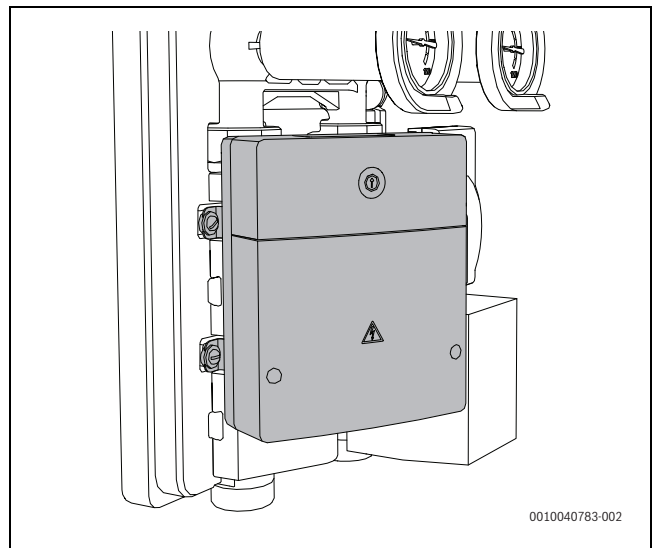
1



2



3



4

[de] Wichtige Hinweise zur Installation/Montage

Die Installation/Montage muss durch eine für die Arbeiten zugelassene Fachkraft unter Beachtung der geltenden Vorschriften erfolgen. Nichtbeachten der Vorgaben kann zu Sachschäden und/oder Personenschäden bis hin zur Lebensgefahr führen.

- ▶ Lieferumfang auf Unversehrtheit prüfen. Nur einwandfreie Teile einbauen.
- ▶ Mitgeltende Anleitungen von Anlagenkomponenten, Zubehör und Ersatzteilen beachten.
- ▶ Vor allen Arbeiten: Anlage allpolig spannungsfrei machen.
- ▶ Stets alle für das betroffene Gerät beschriebenen Teile verbauen.
- ▶ Ausgetauschte Teile nicht wiederverwenden.
- ▶ Erforderliche Einstellungen, Funktions- und Sicherheitsprüfungen durchführen.
- ▶ Dichtstellen gas-, abgas-, wasser- oder ölführender Teile auf Dichtheit prüfen.
- ▶ Vorgenommene Änderungen dokumentieren.
- ▶ Anforderungen an das Füll- und Ergänzungswasser von Heizungsanlagen beachten (z. B. VDI 2035).
- ▶ Empfehlung: Magnetabscheider einbauen.
- ▶ Heizkreis-Set nur in Innenräumen betreiben, in denen es keinen Einflüssen durch Tropf-, Spritz- oder Strahlwasser ausgesetzt ist.
- ▶ Elektroarbeiten dürfen nur Fachkräfte für Elektroinstallationen ausführen.
 - Allpolige Trennvorrichtung mit 3 mm Kontaktöffnungsweite installieren, sofern diese nicht bereits am Heizgerät vorhanden ist.
 - Elektrische Leitungen in Kabelkanälen oder Rohren verlegen, um eine mechanische Belastung zu vermeiden.

⚠ Sicherheit elektrischer Geräte für den Hausgebrauch und ähnliche Zwecke

Zur Vermeidung von Gefährdungen durch elektrische Geräte gelten entsprechend EN 60335-1 folgende Vorgaben:

„Dieses Gerät kann von Kindern ab 8 Jahren und darüber sowie von Personen mit verringerten physischen, sensorischen oder mentalen Fähigkeiten oder Mangel an Erfahrung und Wissen benutzt werden, wenn sie beaufsichtigt oder bezüglich des sicheren Gebrauchs des Gerätes unterwiesen wurden und die daraus resultierenden Gefahren verstehen. Kinder dürfen nicht mit dem Gerät spielen. Reinigung und Benutzer-Wartung dürfen nicht von Kindern ohne Beaufsichtigung durchgeführt werden.“

„Wenn die Netzanschlussleitung beschädigt wird, muss sie durch den Hersteller oder seinen Kundendienst oder eine ähnlich qualifizierte Person ersetzt werden, um Gefährdungen zu vermeiden.“

[en] Important notes on installation/assembly

The installation/assembly must be carried out by a qualified contractor, following these instructions and in compliance with the applicable regulations.

Noncompliance with specifications can result in material damage and/or personal injury or fatality.

- ▶ Check that the contents of the delivery are undamaged. Only fit undamaged parts.
- ▶ Follow the applicable instructions for the other system components, accessories and spare parts.
- ▶ Before starting any work: disconnect the system from the power supply across all phases.
- ▶ Install all parts described for the device concerned.
- ▶ Do not reuse any parts that have already been fitted and replaced.
- ▶ Perform the required adjustments, functional tests and safety tests.
- ▶ Test any joints that carry gas, flue gas, water or oil for leaks.
- ▶ Document any alterations made.
- ▶ Observe the requirements of the fill and top-up water for heating systems (e.g. VDI 2035).
- ▶ Recommended: install a magnetite separator.
- ▶ Operate the heating circuit set indoors only where it is not exposed to dripping, splashing or jet water.
- ▶ Electrical work must only be carried out by electrical installation contractors.
 - Install an all-pole isolator with 3 mm contact opening width, if not already installed on the wall-mounted boiler.
 - Route cables in cable ducts or pipes to protect against mechanical loads.

⚠ Safety of electrical devices for domestic use and similar purposes

The following requirements apply in accordance with EN 60335-1 in order to prevent hazards from occurring when using electrical appliances:

“This appliance can be used by children of 8 years and older, as well as by people with reduced physical, sensory or mental capabilities or lacking in experience and

knowledge, if they are supervised and have been given instruction in the safe use of the appliance and understand the resulting dangers. Children shall not play with the appliance. Cleaning and user maintenance must not be performed by children without supervision.”

“If the power cable is damaged, it must be replaced by the manufacturer, its customer service department or a similarly qualified person, so that risks are avoided.”

[fr] Instructions importantes pour l'installation/le montage

L'installation/le montage doit être effectué(e) par un spécialiste qualifié pour les opérations concernées et dans le respect de la présente notice et des prescriptions applicables. Le non-respect des prescriptions peut entraîner des dommages matériels et/ou des dommages personnels, voire la mort.

- ▶ Vérifier si le contenu de la livraison est en bon état. N'utiliser que des pièces en parfait état.
- ▶ Respecter également les notices des composants de l'installation, des accessoires et des pièces de rechange.
- ▶ Avant tous les travaux : couper la tension sur tous les pôles de l'installation.
- ▶ Monter toujours toutes les pièces concernées pour l'appareil.
- ▶ Ne pas réutiliser les pièces remplacées !
- ▶ Effectuer les réglages, les contrôles de fonctionnement et de sécurité requis.
- ▶ Vérifier l'étanchéité des points d'étanchéité des composants conduisant le gaz, les fumées, l'eau et l'huile.
- ▶ Documenter les modifications effectuées.
- ▶ Respecter les exigences requises pour l'eau de remplissage et d'appoint des installations de chauffage (par ex. VDI 2035).
- ▶ Recommandation : monter le séparateur d'oxyde magnétique de fer.
- ▶ Utiliser le kit de circuit de chauffage dans les pièces intérieures n'étant pas exposées aux gouttes, éclaboussures ou jets d'eau.
- ▶ Les travaux électriques sont réservés à des spécialistes en matière d'installations électriques.
 - Installer le coupe-circuit avec une largeur d'ouverture de contact de 3 mm si ce dernier n'est pas déjà présent sur l'appareil de chauffage.
 - Poser les câbles électriques dans les chemins de câbles ou tuyaux pour éviter une charge mécanique.

⚠ Sécurité des appareils électriques à usage domestique et utilisations similaires

Pour éviter les risques dus aux appareils électriques, les prescriptions suivantes s'appliquent conformément à la norme EN 60335-1 :

«Cet appareil peut être utilisé par des enfants à partir de 8 ans ainsi que par des personnes aux capacités physiques, sensorielles ou mentales réduites ou dénuées d'expérience ou de connaissance, s'ils (si elles) sont correctement surveillé(e)s ou si des instructions relatives à l'utilisation de l'appareil en toute sécurité leur ont été données et si les risques encourus ont été appréhendés. Les enfants ne doivent pas jouer avec l'appareil. Le nettoyage et l'entretien ne doivent pas être exécutés par des enfants sans surveillance.»

«Si le raccordement au réseau électrique est endommagé, il doit être remplacé par le fabricant, son service après-vente ou une personne disposant d'une qualification similaire pour éviter tout danger.»

[bg] Важни указания във връзка с инсталацията/монтажа

Инсталацията/монтажът трябва да се извършва от лицензиран за работите специалист в съответствие с настоящото ръководство и с приложимите разпоредби. Неспазването на предписанията може да доведе до материални щети и/или телесни повреди или дори опасност за живота.

- ▶ Проверете обема на доставката за невредимост. Монтирайте само части без дефекти.
- ▶ Съблюдавайте съответните ръководства на компоненти на уредбата, принадлежности и резервни части.
- ▶ Преди всички работи: На всички полюси уредбата не трябва да бъде под напрежение.
- ▶ Винаги монтирайте всички части, описани за съответния уред.
- ▶ Не използвайте сменените части повторно!
- ▶ Изпълнете необходимите настройки, проверки за функционалност и сигурност.
- ▶ Проверете местата на уплътнение на газопроводни, за отработени газове, водопроводни или маслопроводни части за течове.
- ▶ Документирайте извършените промени.
- ▶ Винаги монтирайте всички части, описани за съответния уред.
- ▶ Не използвайте сменените части повторно!

- ▶ Съблюдавайте изискванията по отношение на водата за пълнене и допълване на отоплителни инсталации (напр. VDI 2035).
- ▶ Препоръка: монтирайте магнитен сепаратор.
- ▶ Използвайте комплекта с отоплителен кръг във вътрешни помещения, в които няма въздействия от капеща, пръскаща или течаща вода.
- ▶ Работите по електрическата система трябва да се извършват само от квалифицирани електротехници.
 - Монтирайте изключващо устройство за всички полюси с ширина на контактният отвор 3 mm, ако на отоплителния уред няма такава.
 - Полагайте електрическите проводници в кабелни канали или тръби, за да се избегне механично натоварване.

⚠ Сигурност на електрическите уреди за битова употреба и подобни цели
За предотвратяване на опасности от електрически уреди в съответствие с EN 60335-1 са валидни следните изисквания:

«Този уред може да се използва от деца на възраст над 8 години, както и от лица с ограничени физически, сетивни или умствени способности или без опит и познания само ако те са под наблюдение и са били инструктирани относно безопасното използване на уреда и разбират рисковете от това. Децата не трябва да играят с уреда. Почистването и обслужването не трябва да се извършват от деца без надзор.»

«Ако проводникът за свързване към захранването е повреден, той трябва да бъде подменен от производителя или от негов сервизен представител, или от лице със съответната квалификация, за да се предотврати опасността.»

[hr] Важен упуте за поставяне/монтажу

Инсталация/монтажа мора бити учињена од стране овлаштеног стручњака за рад те у складу с важећим прописима. Непоштивање упута може довести до материјалних штета и/или особних озљедата или опасности по живот.

- ▶ Контролирајте опсег испоруке на неоштеченост. Инсталирајте само исправне дијелове.
- ▶ Пridржавајте се важећих упута компонената постројења, прибора и замјенских дијелова.
- ▶ Прије свих радова: свеполно искључите из напона.
- ▶ Запријечите све описане дијелове за поједини уредај.
- ▶ Замјенјене дијелове не користите поновно.
- ▶ Проведите потребне поставке те функцијске и сигурносне провјере.
- ▶ Провјерите пропусност бртвених мјеста те дијелова који проводе плин, испушни плин, воду или улје.
- ▶ Биљежите проведене промјене.
- ▶ Пridржавајте се заштјева за воду за пуњење и допунјавање у системима гријања (нпр. VDI 2035).
- ▶ Препорука: Уградите сепаратор магнетита.
- ▶ Комплет круга гријања користите само у затвореним просторима гдје није изложено капању, распршивању или прскању воде.
- ▶ Електричне радове смију изводити само стручњаци за електроинсталације.
 - Уградите раздјелник за све полове са ширином отвора контакта од 3 mm ако се већ не налази на гријању.
 - Положите електричне водове у кабелске канале или цијеви како бисте избјегли механички стрес.

⚠ Сигурност електричних уредаја за употребу у кући и сличне сврхе

За избјегавање опасности од електричних уредаја вриједне слиједече норме према EN 60335-1:

„Овај уредај могу користити деца од 8 година и особе са ограниченим физичким, осјетљивим или менталним способностима или недостатком искуства и знања само ако их се надзире или ако су темелјито упучени у сигурно коришћење уредаја те стoga разумију могуће опасности које могу настати. Дјеча се не смију играти уредајем. Чишћење и одржавање од стране корисника не смију изводити дјеча без надзора.“

„Ако је вод мрежног прикључка оштећен, надомјестити га морају произвођач, служба за кориснике или нека друга квалифицирана особа, како би се избјегле опасности.“

[cs] Důležité pokyny k instalaci/montáži

Instalaci/montáž musí při dodržení pokynů uvedených v tomto návodu a platných předpisů provést odborný pracovník s příslušným oprávněním pro tyto práce. Nedodržení požadavků může způsobit materiální škody a/nebo poškodit zdraví osob, popř. i ohrozit život.

- ▶ Zkontrolujte, zda rozsah dodávky nebyl porušen. Montujte jen nezavadné díly.
- ▶ Řiďte se souvisejícími návody pro komponenty zařízení, příslušenství a náhradní díly.

- ▶ Před započetím všech prací: vypněte kompletně napájení do zařízení.
- ▶ K vestavbě použijte vždy všechny díly popsané pro daný přístroj.
- ▶ Vyměněné díly znovu nepoužívejte.
- ▶ Proveďte potřebná nastavení, funkční a bezpečnostní zkoušky.
- ▶ Spojovaná místa dílů vedoucích plyn, spaliny, vodu nebo olej zkontrolujte těsnost.
- ▶ Provedené změny zdokumentujte.
- ▶ Dodržujte požadavky na plnicí a doplňovací vodu otopných soustav (např. VDI 2035).
- ▶ Doporučení: Namontujte magnetitový odlučovač.
- ▶ Používejte sadu pro otopný okruh pouze ve vnitřních prostorách, kde není vystavena vlivům kapající, stříkající nebo tryskající vody.
- ▶ Práce na elektrické instalaci smějí provádět pouze odborníci pracující v oboru elektroinstalací.
 - Pokud topné zařízení není vybaveno odpojovacím zařízením, nainstalujte pro všechny póly odpojovací zařízení s šířkou otevření kontaktu 3 mm.
 - Aby nedocházelo k mechanickému zatížení elektrických vedení, nainstalujte je do kabelových kanálů nebo trubek.

⚠ Bezpečnost elektrických přístrojů pro domácí použití a podobné účely

Aby se zamezilo ohrožení elektrickými přístroji, platí podle EN 60335-1 tato pravidla:

„Tento přístroj mohou používat děti starší 8 let, jakož i osoby se sníženými fyzickými, smyslovými či mentálními schopnostmi nebo nedostatečnými zkušenostmi a znalostmi, pokud byly pod dohledem nebo ve vztahu k bezpečnému užívání přístroje poučeny a chápou nebezpečí, které jim z toho hrozí. Přístroj se nesmí stát předmětem dětské hry. Čištění a uživatelskou údržbu nesmějí provádět děti bez dohledu.“

„Dojde-li k poškození síťového kabelu, musí být za účelem zamezení vzniku ohrožení osob vyměněn výrobcem nebo jeho zákaznickým servisem či podobně kvalifikovanou osobou.“

[da] Vigtige anvisninger til installationen/monteringen

Installationen/monteringen skal foretages af en godkendt installatør under overholdelse af denne vejledning og de gældende forskrifter. Manglende overholdelse af bestemmelserne kan føre til materielle skader og/eller personskader, som kan være livsfarlige.

- ▶ Kontrollér, at leveringsomfanget er intakt og uden skader. Installér kun dele, som er intakte og uden skader.
- ▶ Overhold de gældende vejledninger til anlægskomponenter, tilbehør og reserve-dele.
- ▶ Før arbejdet udføres: Afbryd anlægget, så det er spændingsløst på alle poler.
- ▶ Monter altid alle dele, som er angivet til det pågældende apparat.
- ▶ Genbrug ikke udskiftede dele.
- ▶ Udfør de nødvendige indstillinger, funktions- og sikkerhedskontroller.
- ▶ Kontrollér, at tætningssteder, gas-, røggas-, vand- eller olieførende dele er tætte.
- ▶ Dokumentér udførte ændringer.
- ▶ Vær opmærksom på varmesystemers krav til påfyldnings- og efterfyldningsvand (f.eks. VDI 2035).
- ▶ Anbefaling: Monter en magnetudskiller.
- ▶ Varmekredssættet må udelukke betjenes indendørs, hvor det ikke udsættes for dryp, sprøjt eller vandstråler.
- ▶ Elarbejde må kun udføres af autoriserede personer.
 - Installer en flerpolet afbryder med en 3 mm bred kontaktåbning, hvis en så-dan ikke allerede er monteret på varmeelementet.
 - Installer elektriske ledninger i kabelkanaler eller rør for at undgå mekanisk belastning.

⚠ Sikkerhed ved elektrisk udstyr til husholdningsbrug og lignende formål

For at undgå farer på grund af elektrisk udstyr gælder følgende bestemmelser iht. EN 60335-1:

„Dette apparat kan bruges af børn over 8 år samt af personer med reducerede fysiske, sensoriske og psykiske evner eller manglende erfaring og viden, hvis de er under opsyn eller er blevet undervist i apparatets brug og de farer, der kan være forbundet med det. Børn må ikke lege med apparatet. Rengøring og brugervedligeholdelse må kun udføres af børn, hvis de er under opsyn.“

„Hvis tilslutningsledningen beskadiges, skal den udskiftes af producenten eller dennes kundeservice eller af en tilsvarende kvalificeret person, så farlige situationer undgås.“

[es] Indicaciones importantes para instalación/montaje

La instalación/el montaje debe realizarlo personal especializado que esté autorizado para realizar estos trabajos y que tenga en cuenta estas instrucciones y la normativa vigente. El incumplimiento de las normas puede provocar daños materiales y/o personales e incluso la muerte.

- ▶ Comprobar la integridad del volumen de suministro. Montar únicamente las piezas que estén correctas.
- ▶ Respetar las instrucciones de referencia de los componentes de la instalación, los accesorios y las piezas de repuesto.
- ▶ Antes de todos los trabajos: eliminar la tensión en todos los polos de la instalación.
- ▶ Utilizar siempre todas las piezas descritas para el aparato correspondiente.
- ▶ No volver a utilizar las piezas sustituidas.
- ▶ Realizar los ajustes y las comprobaciones de funcionamiento y seguridad que sean necesarios.
- ▶ Comprobar la estanqueidad de todos los puntos estancos en las piezas conductoras de gas, gases, agua o gasóleo.
- ▶ Documentar las modificaciones realizadas.
- ▶ RTener en cuenta los requisitos del agua de llenado y de compensación de instalaciones de calefacción (p.ej. VDI 2035).
- ▶ Requisito: Instalar un separador de magnetita.
- ▶ Usar el set del circuito de calefacción solo en interiores en los que no esté expuesto a influencias por salpicaduras, rociado o chorro de agua.
- ▶ Los trabajos eléctricos deben ser realizados únicamente por técnicos especializados.
 - Instalar un dispositivo separador omnipolar con una abertura de contacto de 3 mm, en caso de no estar ya incluida en el calefactor.
 - Tender los cables eléctricos en canales de cables o en tubos para evitar una carga mecánica.

⚠ Seguridad de aparatos eléctricos para el uso doméstico y fines similares

Para evitar peligros en aparatos eléctricos son válidas las siguientes normas, según EN 60335-1:

“Este aparato puede ser utilizado por niños a partir de 8 años y por personas con capacidades físicas, sensoriales o mentales mermadas o que carezcan de experiencia y conocimiento, siempre y cuando estén bajo la supervisión de otra persona o hayan sido instruidas sobre el manejo seguro del aparato y comprendan los peligros que de él pueden derivarse. Los niños no deben jugar con el aparato. Los niños sin supervisión no deben llevar a cabo la limpieza ni el mantenimiento de usuario.”

“Si el cable de conexión a red sufre daños, tendrá que ser sustituido por el fabricante, su servicio técnico u otra persona igualmente cualificada para evitar peligros.”

[et] Olulised juhised paigaldamiseks/montaažiks

Paigaldamist/montaaži tohib läbi viia vaid selleks volitusi omav spetsialist, arvestades kehtivaid nõudeid. Nõuete mittejärgimisega võivad kaasneda eluohtlikud vigastused ja/või seadme kahjustused.

- ▶ Tuleb kontrollida, et kõik tarnekomplekti kuuluv on kahjustamata. Paigaldada võib ainult laitmatu korras olevaid detaile.
- ▶ Tuleb järgida kõiki seadme komponentide, tarvikute ja varuosade kohta kaaskehtivaid juhendeid.
- ▶ Enne kõigi tööde alustamist: muuta seadme kõik faasid pingevabaks.
- ▶ Alati kasutada seadme jaoks mõeldud varuosi.
- ▶ Asendatud osi ei tohi taaskasutada!
- ▶ Teostada vajalikud seadistused, talitlus- ja ohutuskontrollid.
- ▶ Kontrollida gaasi, heitgaasi, vett või õli juhtivate detailide tihenduskohtadel, et ei esine lekkeid.
- ▶ Tehtud muudatused tuleb dokumenteerida.
- ▶ Järgige küttesüsteemide täiteveele esitatavaid nõudeid (nt VDI 2035).
- ▶ Soovitus: paigaldage magnetidieraldi.
- ▶ Kasutage küttekontuurikomplekti ainult siseruumides, kus see on eemal tilkuvast, pritsivast või voolavast veest.
- ▶ Elektritööd on lubatud teha ainult elektrimontööril.
 - Kui kütteseadmel ei ole kõikide faaside eraldusseadist, paigaldage see kontaktava moodsuga 3 mm.
 - Paigutage elektrikaablid kaablikanalitesse või torudesse, et vältida mehaanilist koormust.

⚠ Elektriliste majapidamismasinat ja muude taoliste elektriseadmete ohutus

Elektriseadmetest lähtuvate ohtude vältimiseks kehtivad standardile EN 60335-1 vastavalt järgmised nõuded:

„Seda seadet võivad kasutada 8-aastased ja vanemad lapsed ning piiratud füüsiliste, tunnetuslike või vaimsete võimetega või puudevate kogemuste ja teadmistega isikud, kui nad on järelevalve all või kui neile on selgitatud seadme turvalist kasutamist ja nad sellest lähtuvaid ohtusid mõistavad. Lapsed ei tohi seadmega mängida. Puhastamist ja kasutajahooldust ei tohi lasta lastel teha ilma järelevalveta.”

„Kui elektritoitejuhe on kahjustatud, tuleb see ohtude vältimiseks lasta tootjal, tema klienditeenindusel või mõnel teisel sarnase kvalifikatsiooniga isikul välja vahetada.”

[fi] Tärkeitä asennus- ja kokoonpano-ohjeita

Näihin töihin hyväksytyn ammattiasentajan pitää suorittaa asennus- ja kokoonpanotyöt voimassa olevien määräysten mukaisesti. Ohjeiden noudattamatta jättäminen voi aiheuttaa aineellisia vahinkoja ja/tai jopa hengenvaarallisia henkilövahinkoja.

- ▶ Tarkasta, että toimitettu tuote on vahingoittumaton. Käytä asennuksessa ainoastaan moitteettomia osia.
- ▶ Noudata laitekomponenttien, lisätarvikkeiden ja varaosien asianomaisia ohjeita.
- ▶ Tee laitteisto kaikista navoistaan jännitteettömäksi ennen töiden aloittamista.
- ▶ Asenna aina kulloiseenkin laitteeseen kaikki kuvatut osat.
- ▶ Älä käytä uudelleen vaihdettuja osia.
- ▶ Tarkasta vaaditut säädöt ja tee toiminta- ja turvallisuustarkastukset.
- ▶ Tarkasta kaasua, poistokaasua, vettä ja öljyä johtavien osien tiivistyskohdat.
- ▶ Dokumentoi tehdyt muutokset.
- ▶ Huomioi lämmityslaitteistojen täyttö- ja korvausvedelle asetetut vaatimukset (esim. VDI 2035).
- ▶ Suositus: Asenna magneettierotin.
- ▶ Käytä lämmityspiirisarjaa vain sisätiloissa, joissa se ei altistu pisara-, roiske- tai suihkeveden vaikutukselle.
- ▶ Sähkötöitä saa tehdä vain sähköasennuksiin erikoistuneet ammattilaiset.
 - Asenna kaikinapainen erotuslaite, jonka koskettimen aukon leveys on 3 mm, mikäli tätä ei löydy valmiiksi lämmityslaitteesta.
 - Vedä sähköjohdot kaapelikanaviin tai putkiin mekaanisen kuormituksen välttämiseksi.

⚠ Sähkölaitteiden turvallisuus kotilouskäytössä ja muussa vastaavassa käytössä

Sähkölaitteiden aiheuttamien vaarojen välttämisessä pätevät EN 60335-1:n mukaan seuraavat määritykset:

“Tätä laitetta voi käyttää 8-vuotiaat ja sitä vanhemmat lapset sekä henkilöt, joiden fyysiset, sensoriset tai mentaalset kyvyt ovat heikentyneitä tai joilta puuttuu laitteen käyttämiseen vaadittava kokemus ja tieto, jos he käyttävät laitetta valvonnan alaisena tai heitä on opastettu käyttämään laitetta turvallisesti ja he pystyvät ymmärtämään laitteen käytön aiheuttamat vaarat. Lapset eivät saa leikkiä laitteella. Lapset eivät saa puhdistaa laitetta eivätkä suorittaa käyttäjän huoltoalman valvontaa.”

“Jos verkkokaapeli vaurioituu, valmistajan tai sen huoltopalvelun tai vastaavasti koulutetun henkilön pitää vaihtaa se vaarojen välttämiseksi.”

[el] Σημαντικές υποδείξεις για την εγκατάσταση/συναρμολόγηση

Η εγκατάσταση/τοποθέτηση πρέπει να ανατίθεται σε εκπαιδευμένο για τις συγκεκριμένες εργασίες τεχνικό προσωπικό με τήρηση αυτών των οδηγιών καθώς και των σχετικών προδιαγραφών. Η μη τήρηση των οδηγιών είναι πιθανό να οδηγήσει σε υλικές ζημιές και/ή σωματικές βλάβες, ή ακόμα και να θέσει σε κίνδυνο τη ζωή ατόμων.

- ▶ Ελέγξτε το περιεχόμενο παραγγελίας για τυχόν φθορές. Στην εγκατάσταση πρέπει να εγκαθίστανται μόνο εξαρτήματα που λειτουργούν άψογα.
- ▶ Λάβετε υπόψη τις συνοδευτικές οδηγίες που αφορούν τα εξαρτήματα της εγκατάστασης, τους πρόσθετους εξοπλισμούς και τα ανταλλακτικά.
- ▶ Πριν από οποιαδήποτε εργασία: Αποσυνδέστε όλους τους πόλους της εγκατάστασης από το ρεύμα.
- ▶ Θα πρέπει να τοποθετούνται πάντα όλα τα σχετικά με τη συσκευή εξαρτήματα που αναφέρονται στις περιγραφές.
- ▶ Να μην επαναχρησιμοποιούνται τα εξαρτήματα που αφαιρούνται για να αντικατασταθούν.
- ▶ Προβείτε στις ρυθμίσεις και τους ελέγχους λειτουργίας και ασφάλειας που απαιτούνται.
- ▶ Ελέγξτε τη στεγανότητα των σημείων στεγανοποίησης των εξαρτημάτων από τα οποία διέρχονται αέριο, καυσαέρια, νερό ή πετρέλαιο.
- ▶ Καταγράψτε τις τροποποιήσεις που κάνετε.
- ▶ Λάβετε υπόψη τις απαιτήσεις για το νερό πλήρωσης και συμπλήρωσης των εγκαταστάσεων θέρμανσης (π.χ. VDI 2035).
- ▶ Σύσταση: Τοποθετήστε διαχωριστή μαγνητίτη.

- ▶ Λειτουργείτε το σετ κυκλώματος θέρμανσης μόνο σε εσωτερικούς χώρους που δεν επηρεάζονται λόγω έκθεσης σε σταγόνες νερού, διαρροή νερού ή υδάτινη δέσμη.
- ▶ Οι ηλεκτρολογικές εργασίες πρέπει να ανατίθενται αποκλειστικά σε τεχνικούς ηλεκτρολογικών εγκαταστάσεων.
 - Εγκαταστήστε τη διάταξη πλήρους αποσύνδεσης με επαφές με πλάτος ανοίγματος 3 mm, εφόσον δεν παρέχονται ήδη με τη συσκευή θέρμανσης.
 - Διευθετήστε τα καλώδια ηλεκτρικού ρεύματος σε κανάλια καλωδίων ή σωλήνες, προκειμένου να αποφεύγετε τη μηχανική καταπόνηση.

⚠ Ασφάλεια ηλεκτρικών συσκευών για οικιακή και άλλες παρόμοιες χρήσεις

Για την αποφυγή κινδύνων από ηλεκτρικές συσκευές ισχύουν σύμφωνα με το πρότυπο EN 60335-1 οι παρακάτω προδιαγραφές:

«Η χρήση αυτής της συσκευής από παιδιά άνω των 8 ετών καθώς και από άτομα με μειωμένες φυσικές, αισθητηριακές και νοητικές δεξιότητες ή ελλιπή εμπειρία και γνώση επιτρέπεται, εφόσον βρίσκονται κάτω από επίτηρησή ή έχουν ενημερωθεί για την ασφαλή χρήση της συσκευής και έχουν κατανοήσει τους κινδύνους που απορρέουν από τη χρήση της. Τα παιδιά δεν επιτρέπεται να χρησιμοποιούν τη συσκευή ως παιχνίδι. Ο καθαρισμός και η συντήρηση εκ μέρους του χρήστη δεν επιτρέπεται να εκτελούνται από παιδιά χωρίς επίτηρηση.»

«Αν υπάρχει βλάβη στη γραμμή ηλεκτρικής τροφοδοσίας θα πρέπει να αντικατασταθεί από τον κατασκευαστή ή το σχετικό τμήμα εξυπηρέτησης πελατών ή από άτομο με κατάλληλη κατάρτιση, προκειμένου να αποφευχθούν οι κίνδυνοι.»

[hr] Važne upute za postavljanje/montažu

Instalacija/montaža mora biti učinjena od strane ovlaštenog stručnjaka za rad te u skladu s važećim propisima. Nepoštivanje uputa može dovesti do materijalnih šteta i/ili osobnih ozljeda ili opasnosti po život.

- ▶ Kontrolirajte opseg isporuke na neoštećenost. Instalirajte samo ispravne dijelove.
- ▶ Pridržavajte se važećih uputa komponenata postrojenja, pribora i zamjenskih dijelova.
- ▶ Prije svih radova: svepolno isključite iz napona.
- ▶ Zaprijehite sve opisane dijelove za pojedini uređaj.
- ▶ Zamijenjene dijelove ne koristite ponovno.
- ▶ Provedite potrebne postavke te funkcijske i sigurnosne provjere.
- ▶ Provjerite propusnost brtvenih mjesta te dijelova koji provode plin, ispušni plin, vodu ili ulje.
- ▶ Bilježite provedene promjene.
- ▶ Pridržavajte se zahtjeva za vodu za punjenje i dopunjavanje u sustavima grijanja (npr. VDI 2035).
- ▶ Preporuka: Ugradite separator magnetita.
- ▶ Komplet kruga grijanja koristite samo u zatvorenim prostorima gdje nije izložen kapanju, raspršivanju ili prskanju vode.
- ▶ Električne radove smiju izvoditi samo stručnjaci za elektroinstalacije.
 - Ugradite razdjelnik za sve polove sa širinom otvora kontakta od 3 mm ako se već ne nalazi na grijaču.
 - Položite električne vodove u kabelske kanale ili cijevi kako biste izbjegli mehanički stres.

⚠ Sigurnost električnih uređaja za uporabu u kući i slične svrhe

Za izbjegavanje opasnosti od električnih uređaja vrijede sljedeće norme prema EN 60335-1:

„Ovaj uređaj mogu koristiti djeca od 8 godina i osobe sa ograničenim fizičkim, osjetilnim ili mentalnim sposobnostima ili nedostatkom iskustva i znanja samo ako ih se nadzire ili ako su temeljito upućeni u sigurno korištenje uređaja te stoga razumiju moguće opasnosti koje mogu nastati. Djeca se ne smiju igrati uređajem. Čišćenje i održavanje od strane korisnika ne smiju izvoditi djeca bez nadzora.“

„Ako je vod mrežnog priključka oštećen, nadomjestiti ga moraju proizvođač, služba za korisnike ili neka druga kvalificirana osoba, kako bi se izbjegle opasnosti.“

[hu] Fontos tudnivalók az installáláshoz/szereléshez

A telepítést/szerelést egy, a munkálatokra felhatalmazott szakembernek kell végeznie, jelen utasítás és az érvényes előírások figyelembevételével. Az előírások figyelmen kívül hagyása anyagi károkhoz és/vagy személyi sérülésekhez vagy akár életveszélyhez is vezethetnek.

- ▶ Ellenőrizze a szállítási terjedelem sértettségét. Csak kifogástalan elemeket és alkatrészeket építsen be.
- ▶ A rendszerkomponensek, tartozékok és pótalkatrészek együtt érvényes útmutatóit vegye figyelembe.

- ▶ Minden munkavégzés előtt: az elektromos berendezést minden pólusán kapcsolja feszültségmentes állapotba.
- ▶ Minden esetben az összes, az érintett készülékhez ismertetett alkatrészt be kell szerelni.
- ▶ A cserélt alkatrészeket ne használja újra.
- ▶ Végezze el a szükséges beállításokat, működés-ellenőrzéseket és biztonsági vizsgálatokat.
- ▶ Ellenőrizze a gázt, füstgázt, vizet vagy olajat vezető részek tömitési helyeinek tömitettségét.
- ▶ Dokumentálja az elvégzett változtatásokat.
- ▶ Ügyeljen a fűtőkészülékek feltöltő- és utántöltő vízellátásával kapcsolatos előírásokra (pl. VDI 2035).
- ▶ Javaslat: építsen be magnetitleválasztót.
- ▶ A fűtőkörzettel csak olyan beltéri környezetben üzemeltesse, ahol nincs kitéve cseppenő vagy fröccsenő víznek, illetve vízszugárnak.
- ▶ Az elektromos munkákat csak elektromos szerelésre feljogosított szakembereknek szabad végezniük.
 - Építsen be egy minden pólust érintő elválasztót 3 mm érintkezőnyílás-élességgel, amennyiben ez még nincs a fűtőkészüléken.
 - Vezesse az elektromos vezetékeket kábelcsatornáknak vagy csövekben, a mechanikai terhelés elkerülése érdekében.

⚠ Házi és egyéb hasonló használatú elektromos készülékek biztonsága

Az elektromos készülékek okozta veszélyek elkerülésére az EN 60335-1 szerint a következő szabályok érvényesek:

„Ezt a készüléket a 8 éves vagy annál idősebb gyermekeknek, valamint lecsökkent fizikai, érzékszervi vagy mentális képességekkel vagy a tapasztalat és tudás hiányával rendelkező személyeknek csak felügyelet mellett vagy a készülék biztonságos használatára vonatkozó oktatás után és a veszélyek tudatában szabad kezelniük. A gyermekeknek nem szabad játszaniuk a készülékkel. Gyermekeknek nem szabad végezniük tisztítást és felhasználói karbantartást.“

„Ha hálózati csatlakozóvezeték megsérül, akkor azt a gyártónak, az ő vevőszolgálatának vagy egy hasonló képesítésű személynek kell kicserélnie, hogy a veszélyek elkerülhetők legyenek.“

[it] Avvertenze importanti per l'installazione/il montaggio

L'installazione/il montaggio deve aver luogo ad opera di una ditta specializzata ed autorizzata in osservanza di queste istruzioni e delle direttive vigenti. L'inosservanza delle indicazioni può causare lesioni alle persone e/o danni materiali fino ad arrivare al pericolo di morte.

- ▶ Verificare che il volume di fornitura sia completo e non presenti nessun tipo di danno. Installare solo parti in stato perfetto.
- ▶ Osservare le istruzioni allegate dei componenti dell'impianto, degli accessori e delle parti di ricambio.
- ▶ Prima di tutti i lavori: staccare completamente l'alimentazione elettrica dell'impianto.
- ▶ Per l'apparecchio interessato bloccare ogni volta tutti i componenti descritti.
- ▶ Non riutilizzare componenti sostituiti.
- ▶ Eseguire le impostazioni necessarie, i controlli di funzionamento e di sicurezza.
- ▶ Controllare che i punti di tenuta delle parti che conducono gas, prodotti di evacuazione della combustione, scarico, acqua o olio siano ermetici.
- ▶ Documentare le modifiche effettuate.
- ▶ Osservare i requisiti prescritti per l'acqua di riempimento e d'integrazione di impianti di riscaldamento (ad es. VDI 2035).
- ▶ Si raccomanda di installare un defangatore.
- ▶ Utilizzare il set per circuito di riscaldamento soltanto in locali interni in cui non possa essere esposto agli effetti di gocce, spruzzi o getti d'acqua.
- ▶ I lavori su impianti di alimentazione elettrica possono essere eseguiti solo da tecnici specializzati.
 - Installare un dispositivo di sezionamento onnipolare con distanza di apertura dei contatti di 3 mm, se il generatore di calore non ne è già provvisto.
 - Posare i cavi elettrici in canali o tubi passacavi per evitare sollecitazioni meccaniche.

⚠ Sicurezza degli apparecchi elettrici per l'uso domestico ed utilizzi similari

Per evitare pericoli derivanti da apparecchi elettrici, valgono le seguenti direttive secondo CEI EN 60335-1:

«Questo apparecchio può essere utilizzato da bambini a partire dagli 8 anni in su di età, e da persone con ridotte capacità fisiche, sensoriali o mentali o con esperienza e conoscenza inadeguate, solo se sono supervisionati o se sono stati istruiti sull'uti-

lizzo sicuro dell'apparecchio e se hanno compreso i pericoli derivanti da esso. I bambini non devono giocare con l'apparecchio. La pulizia e la manutenzione non devono essere eseguite da bambini senza supervisione.»

«Se viene danneggiato il cavo di alimentazione alla rete, questo deve essere sostituito dal produttore, dal suo servizio di assistenza clienti o da una persona parimenti qualificata, al fine di evitare pericoli.»

[ka] მნიშვნელოვანი მითითებები ინსტალაციისთვის/ მონტაჟისათვის

ინსტალაცია/მონტაჟი უნდა განხორციელდეს სამუშაოებისთვის დაშვებული კვალიფიციური პერსონალის მიერ, მოქმედი განაწესის დაცვით. ნორმების არგათვალისწინებამ შეიძლება მიგვიყვანოს მატერიალურ ზარალამდე და/ან ფიზიკურ ჰირთა დაზიანებამდე, სიცოცხლისათვის სახიფათო მდგომარეობის დადგომამდე.

- ▶ მოწოდებული საქონლის მოცულობა უნდა შემოწმდეს სისრულეზე. მხოლოდ უზადო ხარისხის ნაწილები უნდა დამონტაჟდეს.
- ▶ ყურადღება მიაქციეთ არსებულ მოქმედ ინსტრუქციებს, აქსესუარებს და სათადარიგო ნაწილებს.
- ▶ პირველ რიგში ჩასატარებელი სამუშაოები: მონტაჟი უნდა შესრულდეს ყველა პოლუსზე ძაბვის გარეშე.
- ▶ ყოველთვის დამონტაჟდეს მოცემული აპარატისთვის აღწერილი ნაწილები.
- ▶ გამოცვლილი ნაწილები კვლავ აღარ გამოიყენოთ.
- ▶ შემოწმდეს აუცილებელი რეგულაციები, ფუნქციები და უსაფრთხოება.
- ▶ გაზის, გაზის ნარჩენი აირების, წყლის ან ზეთის გადამტანი ნაწილების ჰერმეტიკობა სიმტკიცეზე შეამოწმეთ.
- ▶ აწარმოეთ შეტანილი ცვლილებების დოკუმენტირება.
- ▶ დაიცავით მოთხოვნები წყლისადმი შევსებისათვის და ვსებკვებითი წყლისადმი გამაცხელებელი მოწყობილობისათვის (მაგალითად, VDI 2035).
- ▶ რეკომენდაცია: დაამონტაჟეთ მაგნიტური მაცალკეებელი.
- ▶ გაცხელების წრედის კომპლექტის ექსპლუატაცია შესაძლებელია მხოლოდ შიდა სივრცეში, რომელშიც ის არ ექვემდებარება წვეთების, შეეფებისა ან წყლის ნაკადის ზემოქმედებას.
- ▶ ელექტრო სამუშაოები შეიძლება ჩაატაროს მხოლოდ ელექტრიკოსმა.
 - დაამონტაჟეთ ყველა პოლუსების გათიშვის მოწყობილობა 3 მმ-იანი კონტაქტური ღიობით, თუ ის არ მოიპოვება გამაცხელებელ მოწყობილობაში.
 - გაიყვანეთ ელექტროსადენები კაბელის არხებში ან მილებში, რათა თავიდან აირიდოთ მათზე მექანიკური დატვირთვა.

⚠ ელექტრო დანადგარების უსაფრთხოება საყოფაცხოვრებო და მსგავსი დანიშნულებისათვის

ელექტრო დანადგარებით გამოწვეული საფრთხეების თავიდან ასაცილებლად, მოქმედებს შესაბამისი EN 60335-1 რეგულაციები:

“ამ დანადგარის გამოყენება დაშვებულია 8 წელზე უფროსი ასაკის ბავშვებისათვის, ისევე როგორც შეზღუდული ფიზიკური, სენსორული ან მენტალური შესაძლებლობის მქონე პირებისათვის ან არასაკმარისი ცოდნისა და გამოცდილების მქონე პირების მიერ ზედამხედველობის ქვეშ ან შემთხვევებში, როდესაც მათ მიეცათ დანადგარის უსაფრთხო გამოყენების შესაბამისი ინსტრუქტაჟი და ესმით მასთან დაკავშირებული შესაძლო საფრთხეები. დაუშვებელია ბავშვების მიერ დანადგარით თამაში. წმენდა და მომხმარებლის მიერ ტექნოსახურება დაუშვებელია განხორციელდეს ბავშვების მიერ ზედამხედველობის გარეშე.”

“თუ ქსელის გაყვანილობა დაზიანდა, საჭიროა მწარმოებლის ან მისი კლიენტთა მომსახურების სამსახურის ან მსგავსად კვალიფიციურ პირის მოხმობა, რათა თავიდან იქნას აცილებული შესაძლო საფრთხეები.”

[kk] ორნატუ/კურასტირუ უში მაწყაძყ ნუწყაულყ

ორნატუ/კურასტირუ ოყ ჟუყყარდყ ოწკიზუ უში რუწყაყ ბარ მამანდარ არყყყ, კუწყ ბოლან ზანდარ მენ ერეჯელერე ნაზარ აუდარყლა ოყყყ, ოწკიზილუ კაწყ. ნუწყაულარგა ნაზარ აუდარმყ ოყყყყ ორეკეტ ოყ ზატყყ შყყყინდარგა ნემესე ადამ დენსაულყყყ. ადამ ომირიყე კაუიპ ტუდყრუგა დეყინ, აპარუყ მუყყინ.

- ▶ კაპტამაწყ აშყლმაცანდყყ თეკსერიწყ. თეკ წანა მინიწყ კაყყყაყ ბოლშეკტერინ კურასტირუყ ორნატყყყ.
- ▶ კონდყრგყ კომპონენტერე, კოწალკყ ჟენე თოყმდაუშყ ბოლშეკტერეყ კატყყყ ბაწყა კოლდанылатын нұсқаулықтарға назар аудара отырып әрекеттеніңіз.
- ▶ Барлық жұмыстарын өткізу алдында: қондырғыны көп полюстық қылып кернеуден босатыңыз.
- ▶ Керекті электрбұйым үшін сипатталған барлық бөлшектерин кұрасტიрუყ ორნატყყყ.
- ▶ Ауыстырылған ескე бөлшектерин қайта қолданбаңыз.
- ▶ Талап етілетин параметрлері, функциялары мен қауіпсіздік тексерулерин өткізіңіз.
- ▶ Газ, пайдаланылған газ, су немесе май өткізетин бөлшектеринің тығыздық жерлеринің тығыз болуын тексеріңіз.
- ▶ Өткізілген өзгерістеринің құжаттандырылуы керек.
- ▶ Жылыту қондырғылары үшін құю суына жөне толтыру суына қойылатын талаптарды орындаңыз (мысалы, VDI 2035).
- ▶ Ұсыныс: магнетит бөлгішін орнатыңыз.
- ▶ Жылыту контурының жинағын тамшылар, шашыранды немесе су ағыны әсер етпейтін ішкі бөлмелерде гана пайдаланыңыз.
- ▶ Электр кұралдарымен жұмыс істеуге тек электромонтаж мамандарына рұқсат беріледі.
 - Жылыту аспабында болмаса, контактілерді ажырату ені 3 мм болатын барлық полюстерді ажырату кұрылғысын орнатыңыз.
 - Механикалық жүктемені болдырмау үшін электр сымдарды кабельдік арналарда немесе құбырларда жүргізіңіз.

⚠ Тұрмыстық қолдану жөне соған ұқсас мақсаттар үшін электр аспаптарының қауіпсіздігі

EN 60335-1 стандартына сәйкес электр аспаптарынан қауіптерге жол бермеу үшін келесі нұсқаулар бар:

«Бұл аспапты бақылаумен немесе қауіпсіз пайдалану нұсқаулығын өтіп, осы аспапқа байланысты қауіптерді түсінетін жағдайда 8 жасқа толған балалар, сәйкесінше шектеулі физикалық, сенсорлық немесе ақыл-ой қабілеті шектеулі немесе тәжірибесі не білімі жеткіліксіз тұлғалар пайдалана алады. Балалардың аспаппен ойнауына жол бермеңіз. Тазалау және техникалық қызмет көрсетуді балалар бақылаусыз орындамауы керек.»

«Егер желілік қорек кабелі зақымданған болса, қауіптерге жол бермеу үшін оны өндіруші сервистік қызмет қызметкерімен немесе ұқсас біліктілікке ие басқа тұлға арқылы ауыстыру қажет.»

[It] Svarbios instaliavimo ir (arba) montavimo nuorodos

Instaliavimo / montavimo darbus, laikydamiės šios instrukcijos reikalavimų ir galiojančių taisyklių, privalo atlikti šioms darbams įgalioti specialistai. Nesilaikant nurodymų, galima patirti materialinės žalos ir / arba gali būti sužaloti asmenys ar net iškilti pavojus gyvybei.

- ▶ Patikrinkite, ar pristatytame komplekte yra visos reikiamos dalys. Įmontuokite tik nepriekaištingos būklės dalis.
- ▶ Taip pat laikykites įrenginio komponentų, priedų ir atsarginių dalių galiojančių instrukcijų.
- ▶ Prieš pradėdami bet kokius darbus: atjunkite įrenginio visų fazių srovę.
- ▶ Visada sumontuokite visas su atitinkamu įrenginiu aprašytas dalis.
- ▶ Pakeistų dalių nebenaudokite.
- ▶ Atlikite reikiamus nustatymus, veikimo ir saugos patikras.
- ▶ Patikrinkite dalių, kuriomis cirkuliuoja dujos, išmetamosios dujos, vanduo ar alyva, užsandarintų vietų sandarumą.
- ▶ Pakitimus užregistruokite dokumentuose.
- ▶ Laikykites reikalavimų, taikomų šildymo sistemų pripildymo ir papildymo vandeniu (pvz., VDI 2035).
- ▶ Rekomendacija: įmontuokite magnetito atskyriklį.
- ▶ Šildymo kontūro rinkinį naudokite tik vidaus patalpose, kuriose nėra lašančio ar purškiamo vandens.
- ▶ Elektros darbus leidžiama atlikti tik kvalifikuotiems elektrikams.
 - Įrenkite visų polių atskyriklį su 3 mm kontakty angomis, jei jis šildymo įrenginyje dar neįrengtas.
 - Elektros kabelius klokite kabelių kanaluose arba vamzdžiuose, kad apsaugotumėte nuo mechaninio krūvio.

⚠ Elektrinių įrenginių, skirtų naudoti namų ūkyje ir panašiais tikslais, sauga

Siekiant išvengti elektrinių įrenginių keliamo pavojaus, remiantis EN 60335-1, reikia laikytis šių reikalavimų:

„Vaikams nuo 8 metų ir asmenims su ribotais fiziniais, jusliniais ir intelektualiais gebėjimais, neturintiems pakankamai patirties ar žinių, šį įrenginį leidžiama naudoti tik prižiūrint kitam asmeniui arba jei jie buvo instruktuoti, kaip įrenginiu saugiai naudotis ir žino apie galimus pavojus. Vaikams su įrenginiu žaisti draudžiama. Vaikams atlikti valymo ir naudotojų skirtus techninės priežiūros darbus, jei neprižiūri kitas asmuo, draudžiama.“

„Jei pažeidžiamas prijungimo prie tinklo laidas, siekiant išvengti pavojaus, dėl jo pakeitimo privaloma kreiptis į gamintoją, klientų aptarnavimo tarnybą arba kvalifikuotą asmenį.“

[lv] Svarīgi norādījumi par iekārtas uzstādīšanu / montāžu

Uzstādīšanu/montāžu jāveic atbilstošajiem darbiem sertificētam speciālistam, ievērojot šo instrukciju un spēkā esošos noteikumus. Neievērojot šos noteikumus, iespējami mantiskie zaudējumi un/vai traumas vai pat apdraudējums dzīvībai.

- ▶ Pārbaudiet, vai piegādes komplekts nav bojāts. Montāžai lietojiet tikai nevainojamā stāvoklī esošus komponentus.
- ▶ Ievērojiet iekārtas komponentu, piederumu un rezerves daļu instrukcijas.
- ▶ Pirms jebkādu darbu uzsākšanas: izslēdziet iekārtas strāvas padevi visiem poliem.
- ▶ Vienmēr uzstādiēt visas atbilstošajai iekārtai noteiktās detaļas.
- ▶ Nomainītās detaļas neizmantojiet atkārtoti.
- ▶ Veiciet nepieciešamos ieregulējumus, kā arī funkcionālās un drošības pārbaudes.
- ▶ Pārbaudiet gāzi, dūmgāzes, ūdeni vai degvielu vadošu daļu hermētiskumu.
- ▶ Dokumentējiet veiktās izmaiņas.
- ▶ Ievērot prasības par apkures sistēmu uzpildīšanas un papildināšanas ūdeni (piem., VDI 2035).
- ▶ Ieteikums: iemontēt magnetīta separatoru.
- ▶ Apkures loku komplektu lietot tikai iekšējai, kur to neietekmē pilošs, izsmidzināts ūdens vai ūdens strūkļa.
- ▶ Elektromontāžas darbus drīkst veikt vienīgi elektroinstalāciju speciālisti.
 - Uzstādīt visu polu atvienošanas ierīci ar 3 mm kontaktu atveres platumu, ja tādas pie sildītāja vēl nav.
 - Elektriķis vadus izvietot kabeļu kanālos vai caurulēs, lai nepieļautu mehānisku noslodzi.

⚠ Mājsaimniecībai un līdzīgiem mērķiem paredzēto elektrisko ierīču drošība

Lai novērstu elektrisko ierīču radītu apdraudējumu, atbilstoši EN 60335-1 ir jāievēro šādas prasības:

„Šo ierīci drīkst lietot bērni, kas vecāki par 8 gadiem, personas ar fiziskiem, uztveres vai garīgiem traucējumiem, kā arī personas bez pieredzes vai zināšanām par šādu ierīču apkalpošanu, ja ir nodrošināta pienācīga uzraudzība vai arī lietotājs ir instruits par ierīces drošu ekspluatāciju un no tās izrietošiem riskiem. Neļaujiet bērniem spēlēties ar iekārtu. Bērni nedrīkst veikt iekārtas tīrīšanas un apkopes darbus bez pienācīgas uzraudzības.“

„Lai novērstu apdraudējumu, bojātu elektrotīkla strāvas padeves kabeli uzticiet nomainīt uzstādītājam vai klientu servisam, vai sertificētam elektriķim.“

[nl] Belangrijke aanwijzingen betreffende de installatie/montage

De installatie/montage moet door een erkend installateur worden uitgevoerd, rekening houdend met deze instructie en de geldende voorschriften. Het niet aanhouden van deze instructies kan materiële schade, persoonlijk letsel of zelfs levensgevaar tot gevolg hebben.

- ▶ Controleer of de leveringsomvang niet beschadigd is: monteer alleen onderdelen die in optimale conditie verkeren.
- ▶ Houd tevens geldende handleidingen van installatiecomponenten, accessoires en reserveonderdelen aan.
- ▶ Maak voor aanvang van de werkzaamheden de installatie spanningsloos.
- ▶ Gebruik altijd alle voor het betreffende toestel beschreven onderdelen.
- ▶ Gebruik vervangen onderdelen niet opnieuw.
- ▶ Voer de benodigde instellingen, functie- en veiligheidscontroles uit.
- ▶ Controleer alle gas-, rookgas-, water- of olievoerende delen op dichtheid.
- ▶ Documenteer uitgevoerde veranderingen.
- ▶ Neem de eisen aan het vul- en toevoegingswater van verwarmingsinstallaties in acht (bijv. VDI 2035).
- ▶ Advies: monteer een magnetietafscheider.

- ▶ Gebruik de verwarmingscircuit-set alleen in binnenruimtes, waarin het niet aan invloeden door druppel-, spat- of straalwater is blootgesteld.
- ▶ Elektrotechnische werkzaamheden mogen alleen door elektrotechnici worden uitgevoerd.
 - Installeer een alpolige scheidingsvoorziening met 3 mm contactopeningsbreedte, indien deze niet reeds op het hoofdverwarmingstoestel aanwezig is.
 - Leg elektrische leidingen in kabelgoten of buizen, om een mechanische belasting te vermijden.

⚠ Veiligheid van huishoudelijke en soortgelijke elektrische toestellen

Ter voorkoming van gevaar door elektrische apparatuur gelden conform EN 60335-1 de volgende instructies:

“Dit toestel kan door kinderen vanaf 8 jaar en ouder en door personen met verminderde fysieke, sensorische of mentale capaciteiten of gebrek aan ervaring en kennis worden gebruikt, wanneer deze onder toezicht staan of voor wat betreft het veilig gebruik van het toestel zijn geïnstrueerd en de daaruit resulterende gevaren begrijpen. Kinderen mogen niet met het toestel spelen. Reiniging en gebruikersonderhoud mogen niet door kinderen zonder toezicht worden uitgevoerd.”

“Wanneer de netaansluitkabel wordt beschadigd, moet deze door de fabrikant of haar servicedienst of een gekwalificeerde persoon worden vervangen, om gevaar te vermijden.”

[no] Viktig informasjon om installasjon/montering

Installasjonen/monteringen skal gjennomføres av autoriserte installatører, og installasjonsanvisningen samt gjeldende forskrifter skal følges. Feilbetjening kan føre til materielle skader og/eller personskader med fare for tap av liv:

- ▶ Kontroller at leveransen er intakt. Bare intakte komponenter skal monteres.
- ▶ Vær oppmerksom på bruksanvisninger for anleggskomponenter, tilbehør og reservedeler.
- ▶ Før alle arbeider: Koble anlegget helt fra strømforsyningen.
- ▶ Bygg alltid inn alle deler som er beskrevet for gjeldende apparat.
- ▶ Utskiftede deler må ikke anvendes på nytt.
- ▶ Gjennomfør nødvendige innstillinger, funksjons- og sikkerhetskontroller.
- ▶ Kontroller at gass-, eksos-, vann- og oljeførende deler er tette.
- ▶ Dokumenter endringer som foretas.
- ▶ Følg kravene for påfyllings- og tilleggs vannet for varmeanlegg (f.eks. VDI 2035).
- ▶ Anbefaling: monter et magnetfilter.
- ▶ Varmekretssett må kun brukes i rom der det ikke utsettes for vanddrypp, -sprut eller -stråler.
- ▶ Elektroarbeider må kun utføres av fagkyndige elektroinstallatører.
 - Installer en allpolig skilleanordning med en kontaktåpningsbredde på 3 mm hvis denne ikke allerede er montert på varmeapparatet.
 - Elektriske ledninger legges i kabelkanaler eller rør for å unngå mekanisk belastning.

⚠ Sikkerhet for elektriske apparater for privat bruk og lignende formål

For å unngå farlige situasjoner pga. elektriske apparater gjelder følgende punkter iht. EN 60335-1:

«Dette apparatet kan benyttes av barn over 8 år og av personer med redusert fysiske sensoriske eller mentale evner eller manglende erfaring og kunnskap, hvis de er under tilsyn eller har fått opplæring i bruken av apparatet og forstår hvilke farer dette kan medføre. Barn må ikke leke med apparatet. Rengjøring og brukerveilikehold må ikke utføres av barn uten tilsyn.»

«Hvis strømkabelen skades, må den byttes ut av produsenten eller produsentens kundeservice eller en tilsvarende kvalifisert person, for å unngå farlige situasjoner.»

[pl] Ważne wskazówki dotyczące instalacji/montażu

Instalację/montaż powinien wykonać specjalista uprawniony do tego typu prac z uwzględnieniem informacji podanych w niniejszej instrukcji oraz aktualnie obowiązujących przepisów. Ignorowanie tych wytycznych grozi uszkodzonymi materiałnymi i/lub urazami cielesnymi ze śmiercią włącznie.

- ▶ Sprawdź, czy zawartość dostawy nie jest naruszona. Montować tylko elementy będące w nienagannym stanie.
- ▶ Przestrzegać dodatkowych instrukcji dołączonych do komponentów instalacji, osprzętu i oraz części zamiennych.
- ▶ Przed przystąpieniem do wykonywania wszelkich prac: odłączyć instalację od zasilania sieciowego (wszystkie bieguny).
- ▶ Należy w każdym wypadku zabudowywać w jednoosobnym urządzeniu części przewidziane dla tego urządzenia.
- ▶ Ponowne używanie części wymienionych wcześniej na nowe jest zabronione.

- ▶ Dokonać wymaganych ustawień, przeprowadzić wymagane sprawdzenia działania i bezpieczeństwa
- ▶ Sprawdzić szczelność elementów instalacji gazowej, spalinowej, wodnej i olejowej
- ▶ Udokumentować dokonane zmiany.
- ▶ Należy przestrzegać wymagań dotyczących napełniania i uzupełniania wody w instalacjach grzewczych (np. VDI 2035).
- ▶ Zalecenie: zainstalować separator magnetytu.
- ▶ Zestaw obiegu grzewczego eksploatować tylko w pomieszczeniach, w których nie jest on narażony na działanie kapiącej, bryzgającej lub tryskającej wody.
- ▶ Prace przy instalacji elektrycznej mogą być wykonywane wyłącznie przez instalatorów posiadających odpowiednie uprawnienia.
 - Zainstalować odłącznik wielobiegowy o szerokości rozwarcia styków wynoszącej 3 mm, jeśli nie ma go jeszcze na grzejniku.
 - Przewody elektryczne należy układać w kanałach kablowych lub rurach, aby uniknąć naprężeń mechanicznych.

⚠ Bezpieczeństwo elektrycznych urządzeń do użytku domowego itp.

Aby uniknąć zagrożeń powodowanych przez urządzenia elektryczne, należy przestrzegać następujących przepisów normy EN 60335-1:

„Urządzenie może być używane przez dzieci od 8 roku życia oraz osoby o ograniczonych zdolnościach fizycznych, sensorycznych lub umysłowych lub osoby niemające odpowiedniego doświadczenia i wiedzy, jeśli są one pod nadzorem lub zostały poinstruowane pod kątem bezpiecznego użycia urządzenia oraz znają wynikające z tego niebezpieczeństwa. Urządzenie nie może być używane przez dzieci do zabawy. Czyszczenie i konserwacja wykonywana przez użytkownika nie mogą być przeprowadzane przez dzieci bez nadzoru.“

„Aby uniknąć zagrożeń, uszkodzony przewód zasilania sieciowego musi być wymieniony przez producenta, serwis techniczny lub wykwalifikowanego specjalistę.“

[pt] Indicações importantes relativas à instalação/montagem

A instalação/montagem deve ser efectuada por um técnico autorizado para os trabalhos, respeitando este manual e as prescrições válidas. A inobservância das indicações pode provocar danos materiais e/ou pessoais e até mesmo perigo de morte.

- ▶ Verificar se o material fornecido está intacto. Montar apenas peças em perfeitas condições.
- ▶ Ter em consideração as instruções aplicáveis de componentes da instalação, acessórios e peças de substituição.
- ▶ Antes de todos os trabalhos: desligar a instalação da corrente em todos os pólos.
- ▶ Montar sempre todas as peças descritas para o aparelho em questão.
- ▶ Não reutilizar peças substituídas.
- ▶ Efectuar os ajustes necessários e as verificações de funcionamento e segurança.
- ▶ Verificar os pontos de vedação de peças condutoras de gás, gases queimados, água ou óleo no que diz respeito à estanqueidade.
- ▶ Documentar as alterações efectuadas.
- ▶ Observar os requisitos para a água de enchimento e adição de sistemas de aquecimento (p. ex., VDI 2035).
- ▶ Recomendação: montar separador de magnetite.
- ▶ Só operar o conjunto de circuito de aquecimento em interiores onde não esteja exposto aos efeitos de gotejamento, salpicos ou jatos de água.
- ▶ Os trabalhos eléctricos apenas podem ser efectuados por técnicos especializados em instalações eléctricas.
 - Instalar um disjuntor para todos os polos com 3 mm de largura de abertura de contacto, se este ainda não estiver presente no aparelho de aquecimento.
 - Colocar cabos eléctricos em passa-cabos ou tubos para evitar cargas mecânicas.

⚠ Segurança de aparelhos com ligação eléctrica para utilização doméstica e fins semelhantes

Para evitar perigos devido a aparelhos eléctricos são válidas, de acordo com EN 60335-1, as seguintes especificações:

“Esta instalação pode ser utilizada por crianças a partir dos 8 anos, assim como por pessoas com capacidades físicas, sensoriais ou mentais limitadas ou falta de experiência e conhecimentos, caso sejam monitorizadas ou tenham recebido instruções acerca de como utilizar a instalação de forma segura e compreendam os perigos daí resultantes. As crianças não podem brincar com o aparelho. A limpeza e a manutenção pelo operador não podem ser efectuadas por crianças sem monitorização.“

“Caso o cabo de ligação à rede seja danificado deve ser substituído pelo fabricante, pelo seu serviço de apoio ao cliente ou uma pessoa com qualificação idêntica para evitar perigos.“

[ro] Indicații importante privind instalarea/montajul

Instalarea/montajul trebuie realizate de către un specialist autorizat pentru lucrările respective, respectându-se prezentele instrucțiuni și prescripțiile valabile. Nerespectarea indicațiilor poate conduce la daune materiale și/sau daune personale și pericol de moarte.

- ▶ Verificați dacă produsul livrat este intact. Montați numai piese fără defecte.
- ▶ Respectați instrucțiunile conexe referitoare la componentele instalației, accesorii și piese de schimb.
- ▶ Anterior tuturor lucrărilor: decuplați instalația de la alimentarea cu tensiune la toți polii.
- ▶ Montați întotdeauna toate piesele indicate pentru aparatul în cauză.
- ▶ Nu refolosiți piesele înlocuite.
- ▶ Realizați reglajele necesare, precum și verificările funcționării și de siguranță.
- ▶ Verificați punctele de etanșare ale pieselor conductoare de gaz, gaze arse, apă sau ulei în privința etanșeității.
- ▶ Înregistrați modificările efectuate.
- ▶ Respectați cerințele privind apa de alimentare și completare din instalațiile de încălzire (de exemplu VDI 2035).
- ▶ Recomandare: montați un separator de magnetită.
- ▶ Utilizați setul circuitului de încălzire numai în spații interioare, unde nu este expus la influențele picăturilor, stropilor sau jeturilor de apă.
- ▶ Lucrările electrice trebuie efectuate numai de către experți în domeniul instalațiilor electrice.
 - Instalați un dispozitiv de separare omipolar cu o lățime de deschidere a contactului de 3 mm în cazul în care acesta nu este prezent deja la nivelul echipamentului de încălzire.
 - Pozați cablurile electrice în canalele pentru cabluri sau țevi pentru a evita încălcarea mecanică.

⚠ Siguranța aparatelor electrice pentru uz casnic și similar

Pentru a evita punerea în pericol prin aparate electrice se impun următoarele indicații conforme cu EN 60335-1:

„Acest aparat poate fi utilizat de copii cu vârsta de peste 8 ani, precum și de persoane cu o capacitate fizică, senzorială sau mintală redusă, sau cu lipsă de experiență și de cunoștințe dacă sunt supravegheate sau dacă au fost informate cu privire la utilizarea în siguranță a aparatului și înțeleg pericolele care pot rezulta. Copiii nu trebuie să se joace cu aparatul. Curățarea și lucrările de întreținere destinate utilizatorului nu trebuie efectuate de copii nesupravegheați.“

„Dacă se deteriorează cablul de conectare la rețea, acesta trebuie înlocuit de către serviciul pentru clienți ori de către o persoană calificată, pentru a se evita punerea în pericol.“

[ru] Важные указания по подключению/монтажу

Подключение/монтаж должны выполнять только специалисты, имеющие допуск к выполнению таких работ, при соблюдении требований этой инструкции и действующих норм и правил. Несоблюдение требований может привести к повреждению оборудования и/или травмам людей вплоть до угрозы их жизни.

- ▶ Проверьте комплект поставки на наличие повреждений. Устанавливайте только детали без дефектов.
- ▶ Выполняйте требования сопутствующих инструкций на компоненты установки, дополнительное оборудование и запчасти.
- ▶ Перед выполнением любых работ: обесточьте установку отключением всех фаз.
- ▶ Всегда устанавливайте все указанные для соответствующего оборудования детали.
- ▶ Заменённые детали не используйте повторно.
- ▶ Выполните необходимые регулировки, функциональные испытания и проверку безопасности.
- ▶ Проверьте отсутствие протечек в местах уплотнений всех деталей газового, водо- и маслопроводящего оборудования и системы отвода дымовых газов.
- ▶ Задokumentуйте выполненные изменения.
- ▶ Соблюдайте требования к воде для наполнения и подпиточной воде для отопительных установок (например, VDI 2035).
- ▶ Рекомендация: установите магнетитовый отделитель.

- ▶ Эксплуатируйте комплект отопительного контура только во внутренних помещениях, в которых он не подвергается воздействию капель, брызг и струй воды.
- ▶ Работы с электрикой разрешается выполнять только квалифицированному персоналу по системам электропитания.
 - Установите устройство отключения всех полюсов с шириной размыкания контактов 3 мм, если оно отсутствует в отопительном приборе.
 - Прокладывайте электрические провода в кабельных каналах или трубах, чтобы предотвратить механическую нагрузку на них.

⚠ **Безопасность электрических приборов, используемых в быту и в других подобных целях**

Для предотвращения опасностей, исходящих от электрических приборов, в соответствии с EN 60335-1 действуют следующие положения:

«Этим оборудованием могут пользоваться дети старше 8 лет, а также лица со сниженными физическими, сенсорными или психическими способностями или имеющие недостаточно опыта и знаний, если они действуют под надзором или прошли обучение относительно безопасного применения оборудования и понимают исходящие от него опасности. Не разрешайте детям играть с оборудованием.»

«Если поврежден сетевой провод, то его должен заменить изготовитель, его сервисная служба или квалифицированный специалист, чтобы провод не представлял опасности.»

[sk] **Dôležité pokyny týkajúce sa inštalácie/montáže**

Inštaláciu/montáž musí vykonať odborný personál, ktorý má oprávnenie pre výkon týchto prác, pričom musí dodržiavať pokyny uvedené v tomto návode a platné predpisy. Nedodržanie pokynov môže viesť k vzniku vecných škôd a/alebo poranení osôb, až s následkom smrti.

- ▶ Skontrolujte, či je dodávka neporušená. Montujte iba bezchybné komponenty.
- ▶ Dodržujte inštrukcie uvedené v súvisiacich návodoch ku komponentom zariadenia, príslušenstvu a náhradným dielom.
- ▶ Pred začiatkom všetkých prác: Odpojte všetky póly el. napájania zariadenia.
- ▶ Vždy prestavte všetky popísané diely príslušného zariadenia.
- ▶ Vymenené diely už znova nepoužívajte.
- ▶ Vykonajte potrebné nastavenia, skontrolujte funkcie a vykonajte bezpečnostné kontroly.
- ▶ Skontrolujte tesnosť utesnených miest dielov vedúcich plyn, spaliny, vodu alebo olej.
- ▶ Zdokumentujte vykonané zmeny.
- ▶ Dodržujte požiadavky na plniacu a doplňovací vodu vykurovacieho zariadenia (napr. VDI 2035).
- ▶ Odporúčanie: Namontujte odlučovač magnetitu.
- ▶ Súpravu pre vykurovací okruh používajte iba v interiéri bez vplyvov kvapkajúcej, striekajúcej alebo tečúcej vody.
- ▶ Elektroinštalácie práce smú vykonávať iba kvalifikovaní elektrikári.
 - Nainštalujte odpojovacie zariadenie všetkých pólov s priemerom otvorov kontaktov 3 mm v prípade, že ním ešte kotol nedisponuje.
 - Aby ste zabránili mechanickému zaťaženiu, uložte elektrické vedenia do káblových kanálov alebo rúr.

⚠ **Bezpečnosť elektrických zariadení pre použitie v domácnosti a na podobné účely**

Aby sa zabránilo ohrozeniu elektrickými prístrojmi, platia podľa EN 60335-1 nasledovné pravidlá:

„Toto zariadenie môžu používať deti staršie ako 8 rokov a osoby so zníženými fyzickými, senzorickými alebo mentálnymi schopnosťami alebo osoby s nedostatočnými skúsenosťami a vedomosťami iba vtedy, ak sú pod dozorom alebo ak boli poučené o bezpečnej obsluhu zariadenia a rozumejú s tým spojeným nebezpečenstvám. Deti sa so zariadením nesmú hrať. Čistenie ani užívateľskú údržbu nesmú vykonávať deti bez dozoru.“

„V prípade, že je poškodený sieťový kábel, musí ho vymeniť výrobca alebo jeho servisný technik alebo osoba s podobnou kvalifikáciou, aby sa zabránilo ohrozeniu.“

[sl] **Pomembni napotki za nameštitev/montažo**

Inštalacijo/montažo lahko izvede samo pooblaščen strokovnjak ob upoštevanju teh navodil in veljavnih predpisov. Pri neupoštevanju navodil lahko pride do stvarne škode in/ali poškodb oseb, kar lahko vključuje tudi življenjsko nevarnost.

- ▶ Preverite, ali dobava ni poškodovana. Vgradite samo nepoškodovane dele.

- ▶ Upoštevajte priložena veljavna navodila komponent naprave, priborov in nadomestnih delov.
- ▶ Pred vsemi deli: izklopite napravo iz vseh polov.
- ▶ Vedno vgradite vse opisane dele za zadevno napravo.
- ▶ Zamenjanih delov ne smete uporabiti znova.
- ▶ Izvedite potrebne nastavitve, preverite delovanje in varnost.
- ▶ Preverite, ali tesnilna mesta na plinskih, dimovodnih delih in delih, skozi katere teče voda in olje, tesnijo.
- ▶ Spremembe, ki se jih naredili, zabeležite.
- ▶ Upoštevajte zahteve glede vode za prvo polnjenje in vode za dotakanje za ogrevalne sisteme (npr. VDI 2035).
- ▶ Priporočilo: Vgradite izločevalnik magnetita.
- ▶ Komplet za ogrevalni krog uporabljajte samo v notranjih prostorih, v katerih ni izpostavljen vplivom kaplajoče ali pršeeče vode oz. curkov vode.
- ▶ Elektroinštalacijska dela smejo izvajati samo strokovnjaki za električne inštalacije.
 - Ločilno napravo, ki odklopi vse pole, namestite s kontaktno odprtino velikosti 3 mm, če ni že nameščena na grelniku.
 - Položite električne kable v kabselske kanale ali cevi, da preprečite mehansko obremenitev.

⚠ **Varnost električnih naprav za gospodinjstvo uporabo in podobne namene**

Da bi se izognili poškodbam zaradi električnih naprav, skladno s standardom EN 60335-1 veljajo naslednje zahteve:

„Otroci, stari 8 let ali več, in osebe z zmanjšanimi telesnimi, senzoričnimi ali duševnimi sposobnostmi ali s pomanjkljivimi izkušnjami ter znanjem lahko napravo uporabljajo le pod nadzorom, ali če so seznanjeni z varno uporabo naprave ter se zavedajo nevarnosti, ki jih uporaba naprave predstavlja. Otroci se z napravo ne smejo igrati. Otroci brez nadzora naprave ne smejo čistiti in opravljati vzdrževalnih del.“

„Da uporabnik ne bi ogrožal lastne varnosti, mora poškodovano priključno napeljavo zamenjati proizvajalec - njegova tehnična služba oziroma pooblaščen seriser.“

[sr] **Važna uputstva za ugradnju i montažu**

Ovu instalaciju/montažu moraju da obave stručna lica koja su ovlašćena za obavljanje takvih radova u skladu sa ovim uputstvom i važećim propisima. Nepoštovanje ovih napomena može da dovede do materijalnih šteta i/ili telesnih povreda, pa čak i do opasnosti po život.

- ▶ Proveriti da li postoje oštećenja u okviru sadržaja isporuke. Ugrađivati samo potpuno ispravne delove.
- ▶ Pridržavati se priloženih uputstava za komponente sistema, dodatnu opremu i rezervne delove.
- ▶ Pre svih radova: sistem potpuno isključiti iz struje.
- ▶ Uvek ugraditi sve delove koji su propisani za dati uređaj.
- ▶ Zamenjene delove ne koristiti ponovo.
- ▶ Obaviti potrebna podešavanja, provere funkcionisanja i bezbednosti.
- ▶ Proveriti hermetičnost zaptivnih mesta delova koji provode gas, izduvne gasove vodu ili ulje.
- ▶ Dokumentovati izvršene izmene.
- ▶ Obratite pažnju na zahteve u pogledu vode za punjenje i dopunu grejnih sistema (npr. VDI 2035).
- ▶ Preporuka: Ugradite separator magnetita.
- ▶ Komplet grejnog kruga sme da radi samo u zatvorenim prostorijama u kojima nije izložen uticaju kapljica, prskanja ili mlaza vode.
- ▶ Električarske radove smeju da izvode samo stručna lica za električne instalacije.
 - Instalirati rastavni uređaj za sve polove sa veličinom kontaktnog otvora od 3 mm, ukoliko takav već ne postoji na grejnom uređaju.
 - Postaviti električne vodove u kablovske kanalice, da bi se sprečilo mehaničko opterećenje.

⚠ **Bezbednost električnih uređaja za kućnu upotrebu i slične namene**

Da bi se izbegle opasnosti od električnih uređaja, u skladu sa važi sledeće: Da bi se izbegle opasnosti od električnih uređaja, u skladu sa EN 60335-1 važi sledeće:

„Ovaj uređaj mogu da koriste deca starija od 8 godina kao i osebe sa smanjenim fizičkim, senzoričkim ili mentalnim sposobnostima ili osebe koje nemaju dovoljno znanja i iskustva ako su pod nadzorom ili ako su podučena o bezbednoj upotrebi uređaja i opasnostima koje se pri tom mogu javiti. Deca ne smeju da se igraju sa ovim uređajem. Čišćenje i održavanje od strane korisnika ne smeju da obavljaju deca bez nadzora.“

„Ukoliko je oštećen kabl za priključivanje na električnu mrežu, neophodno je da ga zameni proizvođač ili njegova servisna služba ili slično kvalifikovano lice da bi se izbegle opasnosti.“

[sv] Viktiga anvisningar för installation/montering

Installationen/monteringen måste utföras av en behörig och tekniskt utbildad person enligt denna anvisning samt gällande föreskrifter.

Om specifikationer inte följs kan det leda till skador på utrustning och/eller personskador och till och med livsfara.

- ▶ Kontrollera att leveransen är intakt. Installera endast felfria delar.
- ▶ Tillämpliga instruktioner för systemkomponenter, tillbehör och reservdelar ska också följas.
- ▶ Före alla arbeten ska anläggningen försättas i spänningsfritt tillstånd.
- ▶ Alla delar av apparaten som anges måste alltid demonteras.
- ▶ Utbytta delar får inte återanvändas.
- ▶ Genomför nödvändiga inställningar samt funktions- och säkerhetstest.
- ▶ Kontrollera att tätningsställen på delar som leder gas, avgas, vatten eller olja är tätta.
- ▶ Dokumentera eventuella justeringar.
- ▶ Beakta kraven för fyllnings- och kompletteringsvatten i värmesystem. (till exempel VDI 2035).
- ▶ Rekommendation: Montera magnetitavskiljare.
- ▶ Använd endast värmekrets-setet inomhus där det inte utsätts för droppar, stänk eller vattenstrålar.
- ▶ Elarbeten får endast utföras av yrkesperson för elinstallationer.
 - Installera en allpolig fränkskiljare med 3 mm kontaktöppningsvidd, om den inte redan finns på värmealstraren.
 - Förlägg elektriska ledare i kabelkanaler eller rör för att undvika mekaniska påfrestningar.

⚠ Säkerhet för elektriska hushållsapparater och liknande bruksföremål

För att undvika att elektriska apparater orsakar faror gäller följande anvisningar enligt EN 60335-1:

”Den här apparaten kan användas av barn fr.o.m. 8 år och av personer med begränsad fysisk, sensorisk eller mental förmåga eller brister i erfarenhet och kunskaper under uppsikt av en annan person eller instruerats om hur apparaten används på ett säkert sätt och förstår de därav resulterande farorna. Barn får inte leka med apparaten. Rengöring och underhåll genom användaren får inte utföras av barn utan uppsikt.”

”Om nätanslutningsledningen skadas måste den bytas ut av tillverkaren eller dennes kundtjänst eller en annan behörig person för att undvika fara.”

[tr] Kurulum/Montaj ile ilgili önemli uyarılar

Kurulum/montaj, bu çalışmalarını yapmasına müsaade edilen uzman kişiler tarafından işbu kılavuz ve geçerli yönetmelikler dikkate alınarak yapılmalıdır. Öngörülen bilgilerin dikkate alınmaması, maddi hasarlara ve/veya yaralanmalara ve ölüm tehlikesine yol açabilir.

- ▶ Teslimat kapsamının eksiksiz ve sorunsuz olduğunu kontrol edin. Sadece kusursuz durumdaki parçaları monte edin.
- ▶ Tesisat parçalarına, aksesuarlara ve yedek parçalara ait talimatları dikkate alın.
- ▶ Çalışmaya başlamadan önce: Enerji beslemesinin tüm kutuplarını ayırarak tesisatın enerji beslemesini kesin.
- ▶ İlgili cihaz için anlatılan tüm parçaları her zaman monte edin.
- ▶ Çıkarılan parçaları tekrar kullanmayın.
- ▶ Gerekli ayarları, çalışma ve emniyet kontrollerini yapın.
- ▶ İçerisinden gaz, atık gaz, su veya yağ geçen parçalardaki sızdırmazlık noktalarının sızdırmazlığını kontrol edin.
- ▶ Yapılan değişikliklerin notunu alın.
- ▶ Isıtma tesisatlarındaki ekleme ve doldurma suyu ile ilgili gereklilikler dikkate alınmalıdır (örneğin VDI 2035).
- ▶ Öneri: Magnetit seperatörü monte edilmelidir.
- ▶ Isıtma devresi seti, sadece damlama, sıçrama veya püskürtme suyu kaynaklı etkilere maruz kalmayan kapalı alanlarda kullanılmalıdır.
- ▶ Elektrik işleri, sadece elektrik tesisatları konusunda uzmanlar tarafından yapılabilir.
 - Isıtma cihazında mevcut olmadığı sürece, 3 mm kontak açıklığına sahip tüm kutuplarda etkili bir devre kesici monte edilmelidir.
 - Mekanik yüklenmeyi önlemek amacıyla elektrik hatlarını kablo kanallarına veya borulara döşeyin.

⚠ Evlerde kullanım ve benzeri amaçlar için imal edilen elektrikli cihazların emniyeti

Elektrikli cihazların yol açtığı tehlikelerin önlenmesi amacıyla, EN 60335-1 standardına uygun olarak aşağıda belirtilen hükümler geçerlidir:

“Bu cihaz, gözetim altında tutuldukları veya cihazın güvenli kullanımı konusunda bilgilendirildikleri ve kullanımdan kaynaklanabilecek tehlikelerin bilincinde oldukları sürece 8. yaşını aşmış çocuklar ve kısıtlı fiziksel, duyuusal veya mental yeteneklere sahip veya eksik deneyime ve bilgiye sahip kişiler tarafından kullanılabilir. Çocuklar cihaz ile oynamamalıdır. Temizlik ve kullanıcı tarafından yapılması gereken bakım çalışmalarının, gözetim altında tutulmayan çocuklar tarafından yapılması yasaktır.”

“Şebeke bağlantı kablosu hasar gördüğünde, muhtemel tehlikelerin önlenmesi için bu kablo, üretici, üreticinin müşteri hizmetleri veya eşdeğer niteliklere sahip kişiler tarafından değiştirilmelidir.”

[uk] Важливі вказівки щодо установки/монтажу

Встановлення/монтаж повинні виконувати фахівці, що допущені до виконання таких робіт, із дотриманням цієї інструкції та діючих приписів. Недотримання цих інструкцій може призвести до матеріальних збитків та/або травмування осіб, а також може бути небезпечним для життя.

- ▶ Перевірити комплект поставки на цілісність. Встановлювати лише деталі, що не мають дефектів.
- ▶ Дотримуватися чинних інструкцій для компонентів установки, додаткового приладдя та запасних частин.
- ▶ Перед здійсненням будь-яких робіт: знеструмити установку на всіх полюсах.
- ▶ Завжди замінюйте всі описані відпрацьовані деталі, що стосуються приладу.
- ▶ НЕ використовуйте замінені деталі повторно.
- ▶ Здійснити необхідні настройки, перевірки функціонування та перевірки безпеки.
- ▶ Перевірити на герметичність місця ущільнення газопровідних, газовідвідних, водопровідних деталей та деталей, що змащуються мастилом.
- ▶ Задokumentувати здійснені зміни.
- ▶ Дотримуватися вимог, що висуваються до води для заповнення систем опалення та до води для доливання в ці системи (наприклад, VDI 2035).
- ▶ Порада: встановити брудовловлювач магнітний.
- ▶ Експлуатація опалювального контуру допускається лише в приміщеннях, де він не піддається дії крапель, бризок або струменю води.
- ▶ Електротехнічні роботи дозволяється проводити лише фахівцям з експлуатації систем електричного живлення.
 - Установіть вимикач із роз'єднанням усіх полюсів та ізоляційним проміжком 3 мм між контактами, якщо такий вимикач уже не встановлено в опалювальному приладі.
 - Електрична проводка має бути прокладена в кабельних каналах або трубах, щоб запобігти її механічному навантаженню.

⚠ Техніка безпеки при використанні електричних приладів в домашніх умовах та для інших цілей

Для запобігання нещасних випадків і пошкоджень приладу обов'язково дотримуйтеся цих вказівок EN 60335-1:

«Цей пристрій можуть використовувати діти старші 8 років, особи з обмеженими фізичними або розумовими здібностями чи особи без достатнього досвіду і знань, якщо вони використовують пристрій під наглядом або були проінструктовані щодо експлуатації пристрою в безпечний спосіб і усвідомлюють, яку небезпеку він може становити. Діти не повинні гратися із пристроєм. Чищення та обслуговування пристрою повинні виконуватися кваліфікованим персоналом.»

«Якщо кабель мережевого живлення цього пристрою пошкоджений, він підлягає заміні виробником, сервісною службою або іншим компетентним фахівцем, щоб уникнути небезпеки.»

[zh] 安装方面的重要提示

安装和组装工作必须由经过许可的专业人员进行，同时必须遵守本说明书和现行法规的相关要求。违规操作可能造成财产损失和人员伤亡。

- ▶ 请检查供货范围是否完整。只能安装完好的工件。
- ▶ 注意设备部件、附件和备件相应的说明。
- ▶ 在进行所有的工作之前：确保设备的所有极点无电压。
- ▶ 请始终使用针对相关设备列出的所有零部件。
- ▶ 切勿重复使用更换下来的零部件。
- ▶ 执行所需的设置、功能检测和安全检测。
- ▶ 对气体引导、废气引导、水引导和油引导部件的密封点进行检查。

- ▶ 对所执行的变更进行记录。
- ▶ 注意遵守供暖设备注水和补水的要求（例如VDI 2035）。
- ▶ 建议：安装磁铁分离器。
- ▶ 供暖回路套件只能在不受滴水、溅水或喷水影响的室内运行。
- ▶ 仅允许由电气安装专业人员来执行电气作业。
 - 如果在供暖设备中未提供，则安装 3mm 接触孔宽度的全相断开装置。
 - 将电线敷设到电缆管道或硬管中，以免出现机械负荷。

⚠ 在家庭使用或其它类似用途中电气设备的安全性

为避免电气设备带来的危险，请遵守符合 EN 60335-1 的以下规定：

"8 岁及以上儿童，具有身体、感官或精神缺陷的人员或者知识经验匮乏的人员，可在监护下或被告知设备安全使用方法并了解所产生危险的前提下使用本设备。禁止儿童在设备上玩耍。禁止儿童在无人监管的情况下进行清洁和用户维护。"

"如果电源线损坏，必须由制造商或其客户服务部门或具备同等资质的人员进行更换，以免发生危险。"



Original Quality by Bosch Thermotechnik GmbH
Sophienstrasse 30-32
35576 Wetzlar, Germany

GB importer: Bosch Thermotechnology Ltd.
Cotswold Way, Warndon
Worcester WR4 9SW, United Kingdom

