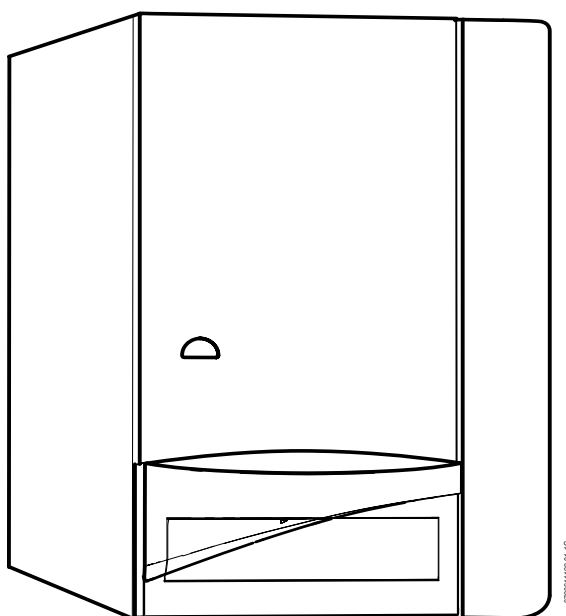


**égalis**

N GVB23/28-1H  
N GLB23-1H /23-1H.5

**égalia**

C GVB23/28-1H  
C GLB23-1H/23-1H.5



## Notice technique et d'installation

Chaudières murales à gaz avec ballon intégré

Tirage naturel et V.M.C, étanche à ventouse



## Table des matières

<b>Mesures de sécurité</b>	<b>3</b>	5.2	Allumer / éteindre l'appareil	29	
		5.3	Mettre en marche le chauffage	29	
		5.4	Régulation du chauffage	29	
		5.5	Régler la température et la quantité d'eau chaude	30	
		5.6	Position été (eau chaude uniquement)	30	
		5.7	Protection contre le gel	30	
		5.8	Perturbation	30	
		5.9	Protection contre le blocage du circulateur et de la vanne 3 voies	30	
		5.10	Mise en sécurité	30	
		5.10.1	Dispositif de contrôle d'évacuation des fumées	30	
		5.10.2	Principe de fonctionnement de la sécurité individuelle V.M.C.	30	
		5.10.3	Principe de fonctionnement de la sécurité collective V.M.C.	31	
<b>Explication des symboles</b>	<b>3</b>				
<b>1 Spécifications relatives à l'appareil</b>	<b>4</b>	<b>6 Réglage de l'appareil en fonction des conditions locales</b>		<b>32</b>	
1.1	Aperçu des types	4	6.1	Réglages mécaniques	32
1.2	Descriptif des pièces livrées	4	6.2	Modification du diagramme de circulation	32
1.3	Descriptif de l'appareil	4	6.3	Réglage du fonctionnement du circulateur	32
1.4	Accessoires (voir également la liste de prix)	4			
1.5	Dimensions	5	<b>7 Maintenance</b>		<b>33</b>
1.6	Schémas de fonctionnement	8	7.1	Nettoyage	33
1.7	Schéma électrique	10	7.2	En cas de gel ou de vidange	33
1.8	Caractéristiques techniques	12	7.3	Chauffage par convecteurs (en installation monotube)	33
			7.4	Chauffage par radiateurs ou convecteurs (en installation bitube)	33
<b>2 Réglementation</b>	<b>14</b>		7.5	Démontage du dispositif de sécurité individuelle V.M.C.	33
2.1	Réglementation générale	14	7.6	Changement de gaz	34
2.2	Réglementation nationale	14			
2.2.1	Bâtiments d'habitation	14	<b>8 Annexes</b>		<b>35</b>
2.2.2	Etablissements recevant du public	14	8.1	Débit gaz	35
2.2.3	Raccordement gaz	14	8.2	Débit massique des produits de combustion	36
2.2.4	Ventilation mécanique contrôlée	15	8.3	Performances	37
			8.4	Analyse des défauts	38
<b>3 Règles d'installation</b>	<b>16</b>				
3.1	Remarques importantes	16			
3.2	Lieu d'installation	16			
3.3	Installations	16			
3.3.1	Sanitaire	16			
3.3.2	Chauffage	16			
3.3.3	Sortie de cheminée B <sub>11</sub> BS	16			
3.3.4	Sortie de cheminée B <sub>11</sub> V.M.C.	17			
3.3.5	Dispositif de sécurité collective V.M.C.	17			
3.3.6	Réglementation des sorties ventouse type C	18			
3.3.7	Ventouse horizontale type C12	18			
3.3.8	Ventouse verticale type C32	19			
3.3.9	Conduit collectif pour chaudière étanche (3CE) type C42	20			
3.3.10	Accessoires C12, C32, C42	22			
3.4	Montage de l'appareil	24			
3.4.1	Positionnement	24			
3.4.2	Montage de la plaque de robinetterie	13			
3.4.3	Mise en place de la chaudière	24			
3.4.4	Dégazage de l'installation	25			
3.4.5	Montage de l'habillage	25			
3.5	Contrôle	26			
<b>4 Raccordement électrique</b>	<b>27</b>				
4.1	Raccordement de l'appareil	27			
4.2	Raccordement d'un thermostat ou d'une horloge	27			
<b>5 Mise en service</b>	<b>28</b>				
5.1	Avant la mise en marche	28			

## Mesures de sécurité

### Si l'on perçoit une odeur de gaz :

- ▶ Fermer le robinet gaz (voir page 28).
- ▶ Ouvrir les fenêtres et les portes.
- ▶ Ne pas actionner les commutateurs électriques ou tout autre objet pouvant provoquer des étincelles.
- ▶ Eteindre toute flamme à proximité.
- ▶ Téléphoner immédiatement, **de l'extérieur**, à la compagnie de gaz et à un installateur agréé.

### Si l'on perçoit une odeur de gaz brûlés :

- ▶ Mettre l'appareil hors service (voir page 29).
- ▶ Ouvrir les fenêtres et les portes.
- ▶ Informer immédiatement un installateur agréé.

### Installation, modifications

- ▶ L'installation ainsi que les modifications éventuellement apportées à l'appareil doivent être exclusivement confiées à un installateur agréé.
- ▶ Les orifices de ventilation pratiqués dans les portes, fenêtres et parois ne doivent pas être obturés ou réduits.
- ▶ Les gaines, conduits et dispositifs d'évacuation des gaz brûlés ne doivent pas être modifiés.
- ▶ En cas de pose ultérieure de fenêtres étanches, veillez à assurer l'alimentation en air de combustion.

### Maintenance

- ▶ Nous recommandons vivement de conclure un contrat d'entretien avec un installateur agréé. Il est indispensable de soumettre l'appareil à un service annuel de maintenance.
- ▶ Conformément à la réglementation nationale en vigueur sur la protection contre les émissions polluantes, l'exploitant est responsable de la sécurité et de l'écocompatibilité de l'installation.
- ▶ N'utiliser que des pièces de rechange d'origine !

### Matières explosives ou facilement inflammables

- ▶ Ne pas stocker ou utiliser des matières inflammables (papier, peintures, diluants, etc.) à proximité immédiate de l'appareil.

### Air de combustion / air ambiant

- ▶ L'air de combustion / air ambiant doit être exempt de substances agressives (comme par exemple les hydrocarbures halogénés qui contiennent des combinaisons chlorées ou fluorées), afin d'éviter la formation de corrosion.

### Informations pour le client

- ▶ Informer le client du mode de fonctionnement de l'appareil et lui en montrer le maniement.
- ▶ Indiquer au client, qu'il ne doit entreprendre aucune modification, aucune réparation sur l'appareil.
- ▶ Remettre la notice d'emploi au client.

## Explication des symboles



Les indications relatives à la sécurité sont écrites sur un fond grisé et précédées d'un triangle de présignalisation.

Les mots suivants indiquent le degré du danger encouru si les indications pour éviter ce risque ne sont pas suivies.

- **Prudence** : risque de légers dommages matériels.
- **Avertissement** : risque de légers dommages corporels ou de gros dommages matériels.
- **Danger** : risque de gros dommages corporels, voire danger de mort.



Dans le texte, les **informations** sont précédées du symbole ci-contre. Elles sont délimitées par des lignes horizontales.

Les effets résultants de la mise en application des instructions contenues dans les paragraphes précédents ne risquent pas d'endommager l'appareil ou de mettre en péril l'utilisateur.

# 1 Spécifications relatives à l'appareil

## 1.1 Aperçu des types

Désignation de la chaudière	A tirage naturel B <sub>11</sub> BS	Ventilation mécanique contrôlé (V.M.C.) B <sub>11</sub> V.M.C.	Attestation CE
C/N GLB23-1H	OUI	NON	0049AS2416
C/N GLB23-1H.5	NON	OUI	0049AS2417

Tab. 1

Désignation de la chaudière	Ventouse horizontale C12 Ø 60 x 100	Ventouse verticale C32 Ø 80 x 125	Conduit collectif C42 Ø 60 x 100	Attestation CE
C/N GVB23-1H	G7A07	G7A05	G7A04	0049AT2418
C/N GVB28-1H	G7A07	G7A05	G7A04	0049AS2449

Tab. 2

## 1.2 Descriptif des pièces livrées

Les chaudières sont livrées en un ou deux colis:

- le premier contient la chaudière avec sa plaque robinetterie,
- Pour la chaudière étanche le second contient le kit de sortie fumée horizontal ou une adaptation au conduit de fumées vertical, ou 3CE.

## 1.3 Descriptif de l'appareil

- Chaudière murale à gaz à tirage naturel B<sub>11</sub>BS ou B<sub>11</sub> V. M.C. ou à tirage forcé C<sub>12</sub>, C<sub>32</sub>, C<sub>42</sub>
- Production d'eau chaude sanitaire.
- Thermo-manomètre eau chauffage
- Modulation continue de la puissance.
- Possibilité de réduire la puissance côté chauffage, tout en maintenant la puissance maxi côté rechauffage eau chaude sanitaire.
- Bloc gaz à sécurité totale
- Contrôle présence de flamme par ionisation.
- Système antigel uniquement sur le circuit chauffage et antiblocage circulateur.
- Sonde de température et sélecteur de température pour chauffage.
- Thermostat de surchauffe sur circuit 24V.
- Circuit chauffage, comportant: circulateur à 3 vitesses, dégazeur, vanne 3 voies, soupape chauffage (3 bar).

- Purgeur automatique.
- Vase d'expansion.
- Circuit sanitaire, comportant: ballon de 48 litres, sonde de température eau chaude sanitaire, soupape sanitaire (7 bar).
- Dispositif de remplissage avec disconnecteur.
- Potentiomètre de réglage température eau sanitaire.
- Priorité sanitaire.

## 1.4 Accessoires (voir également la liste de prix)

- Thermostat à intégrer dans tableau électrique (asservi à la température extérieure).
- Thermostat de chauffage (asservi à la température ambiante).
- Horloge à intégrer dans tableau électrique, chauffage et/ou sanitaire.

### 1.5 Dimensions

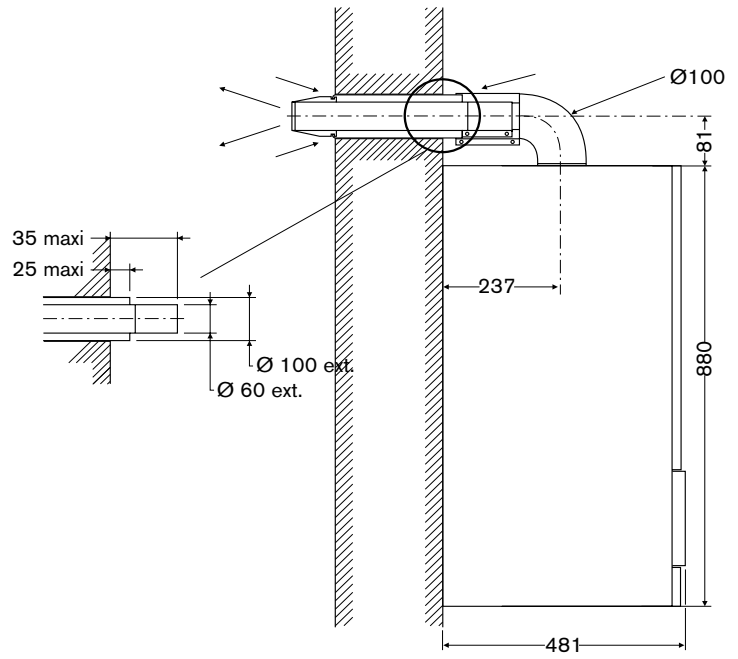
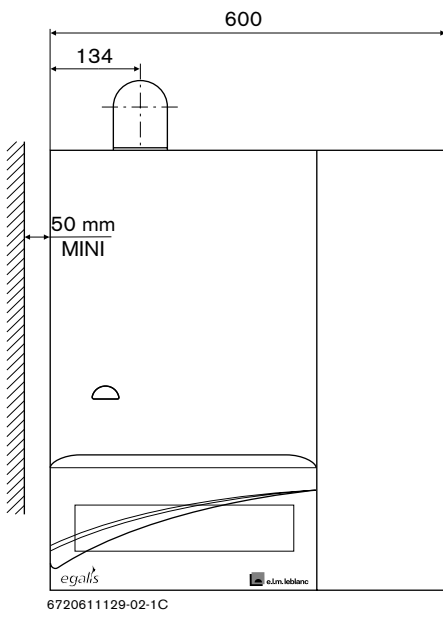


Fig. 1

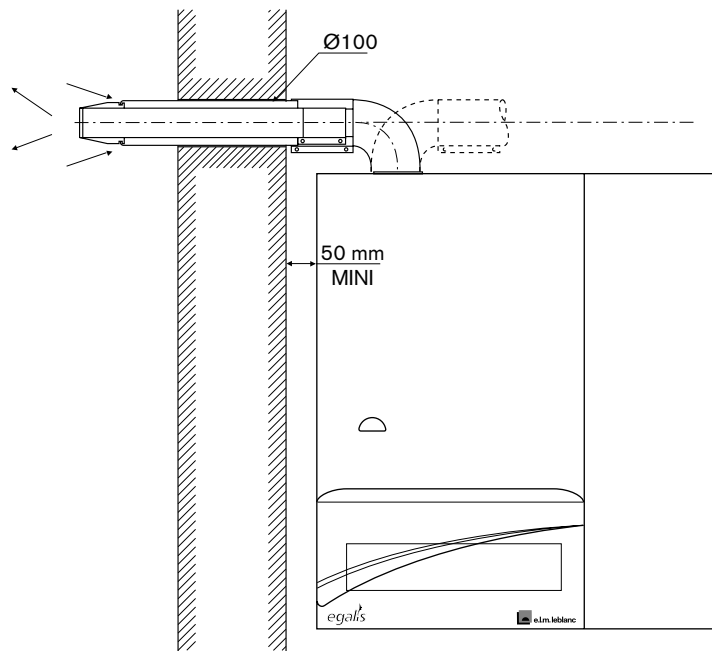
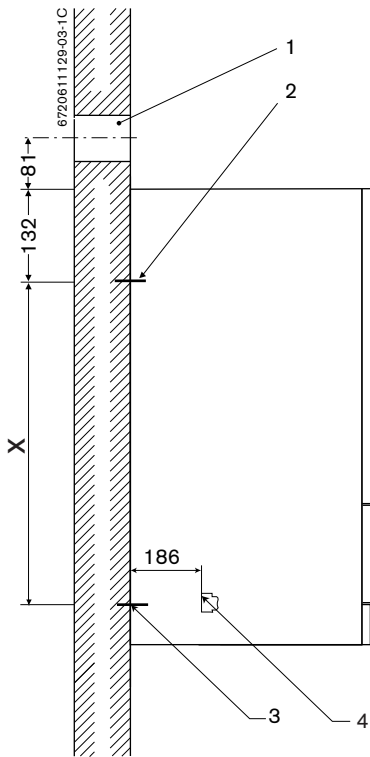


Fig. 2

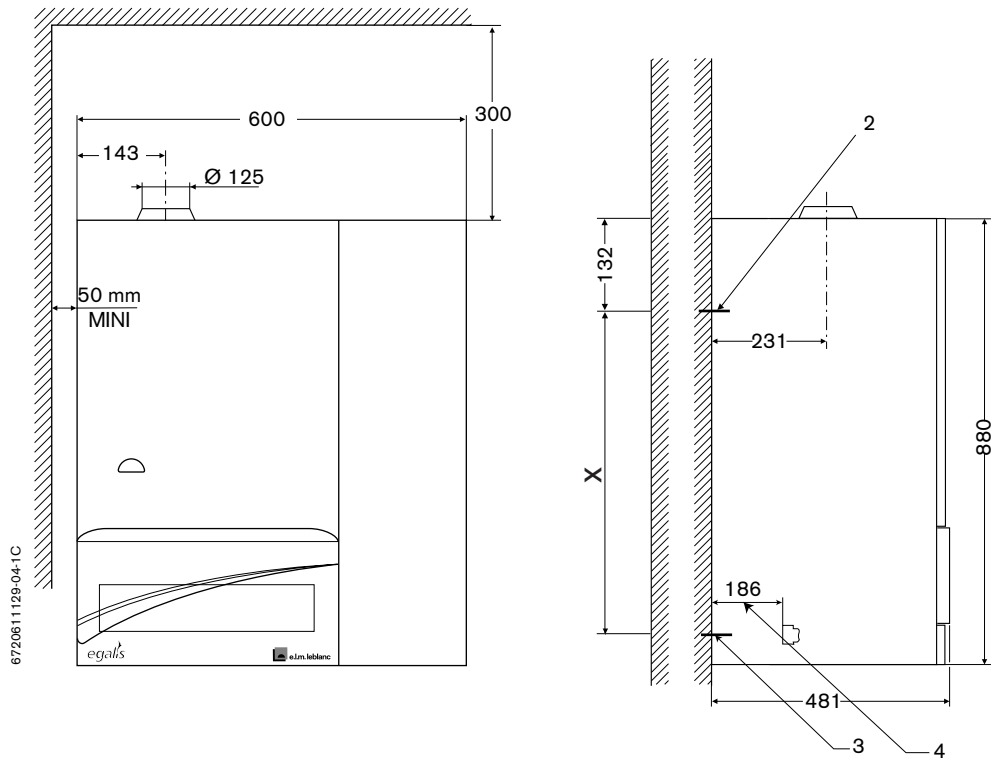
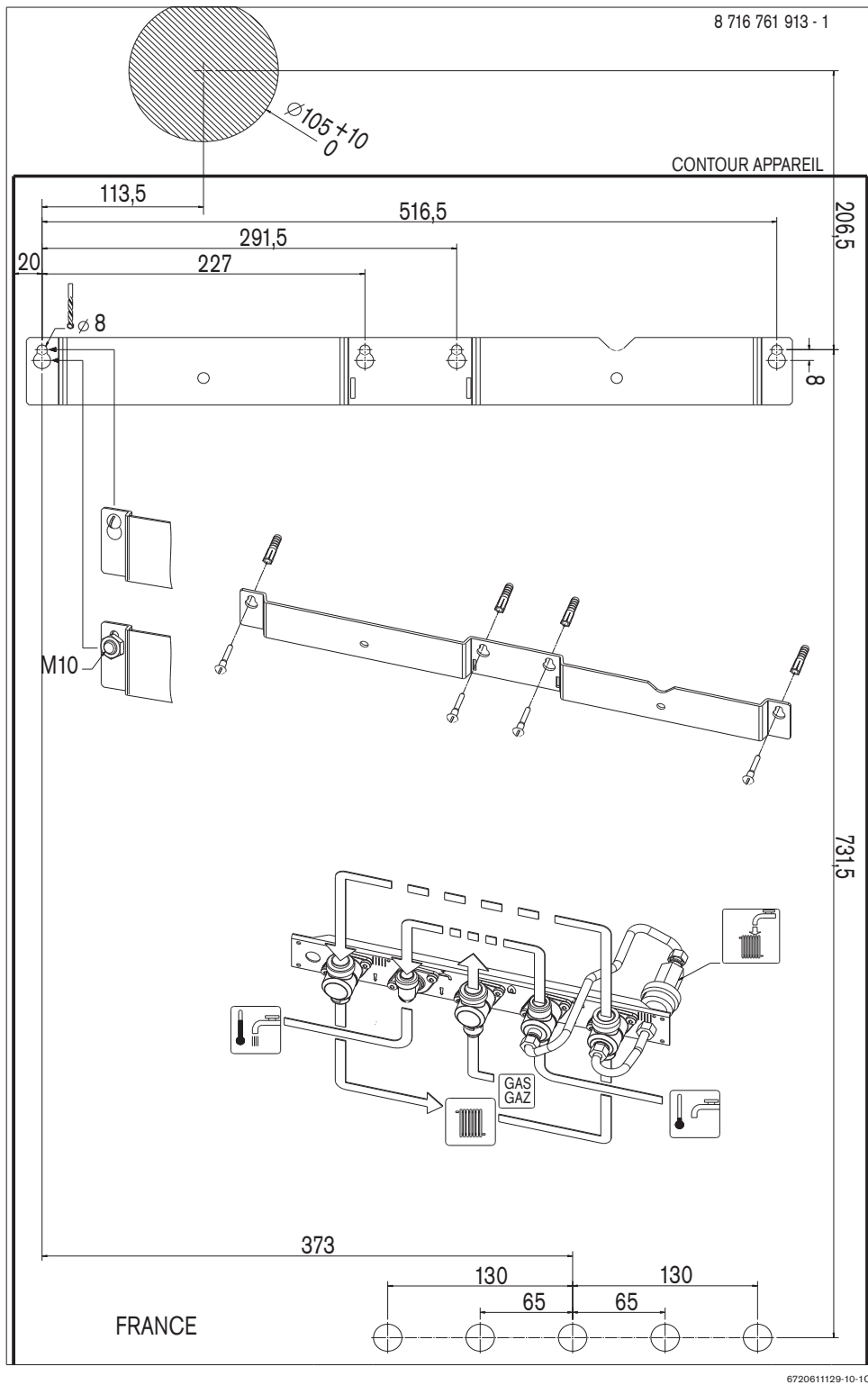


Fig. 3

- 1 Réserve ventouse
- 2 Fixation de l'appareil
- 3 Entre-axe de robinetterie
- 4 Cote entre le mur et la face d'appui des robinets d'arrêt

Type de perçage	Cote X
Perçage au mur pour fixation de la traverse avec vis à bois TR6 (murs durs).	731,5
Perçage au mur pour fixation de la traverse avec tiges filetées et écrous M10 (murs creux).	723,5

Tab. 3



6720611129-10-1C

Fig. 4 Gabarit de pose

## 1.6 Schémas de fonctionnement

### Chaudière de cheminée

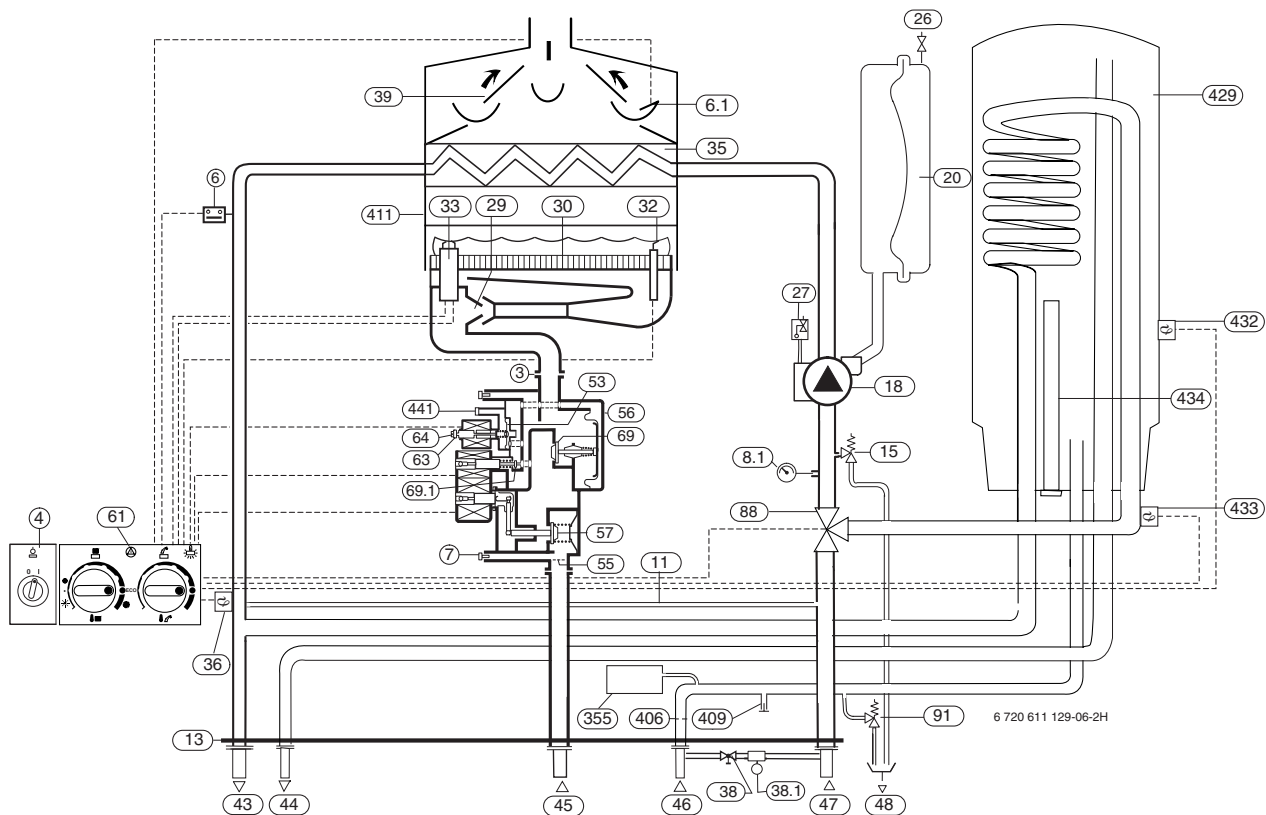


Fig. 5 C/N GLB

3	Prise de pression brûleur	45	Arrivée gaz
4	Tableau électrique	46	Arrivée eau froide
6	Sécurité de surchauffe eau	47	Retour chauffage
6.1	SPOTT : Système permanent d'observation du tirage thermique	48	Vidange chauffage
7	Prise de pression de raccordement gaz	53	Vanne modulante
8.1	Thermo-Manomètre	55	Filtre
11	Tube by-pass	56	Bloc gaz
13	Plaque de robinetterie	57	Vanne de sécurité 1
15	Soupape de sécurité chauffage	61	Indicateur de perturbation et touche de remise à zéro
18	Circulateur	63	Ecrou de blocage du régulateur
20	Vase d'expansion	64	Vis de réglage du débit mini gaz
26	Prise de gonflage du vase d'expansion	69	Clapet de modulation
27	Purgeur automatique	69.1	Pression de commande
29	Injecteur gaz	88	Vanne 3 voies
30	Brûleur	91	Soupape de sécurité sanitaire
32	Electrode d'ionisation	355	Vase d'expansion sanitaire (optionnel)
33	Electrodes d'allumage	406	Filtre eau froide
35	Corps de chauffe	409	Raccord de circulation eau chaude sanitaire
36	Sonde CTN température de départ chauffage	411	Chambre de combustion
38	Robinet de remplissage	429	Ballon 48 litres
38.1	Disconnecteur	432	CTN ballon
39	Buse coupe-tirage	433	CTN retour réchauffage ballon
43	Départ chauffage	434	Anode
44	Départ eau chaude sanitaire	441	Event de compensation de pression

Chaudière à ventouse

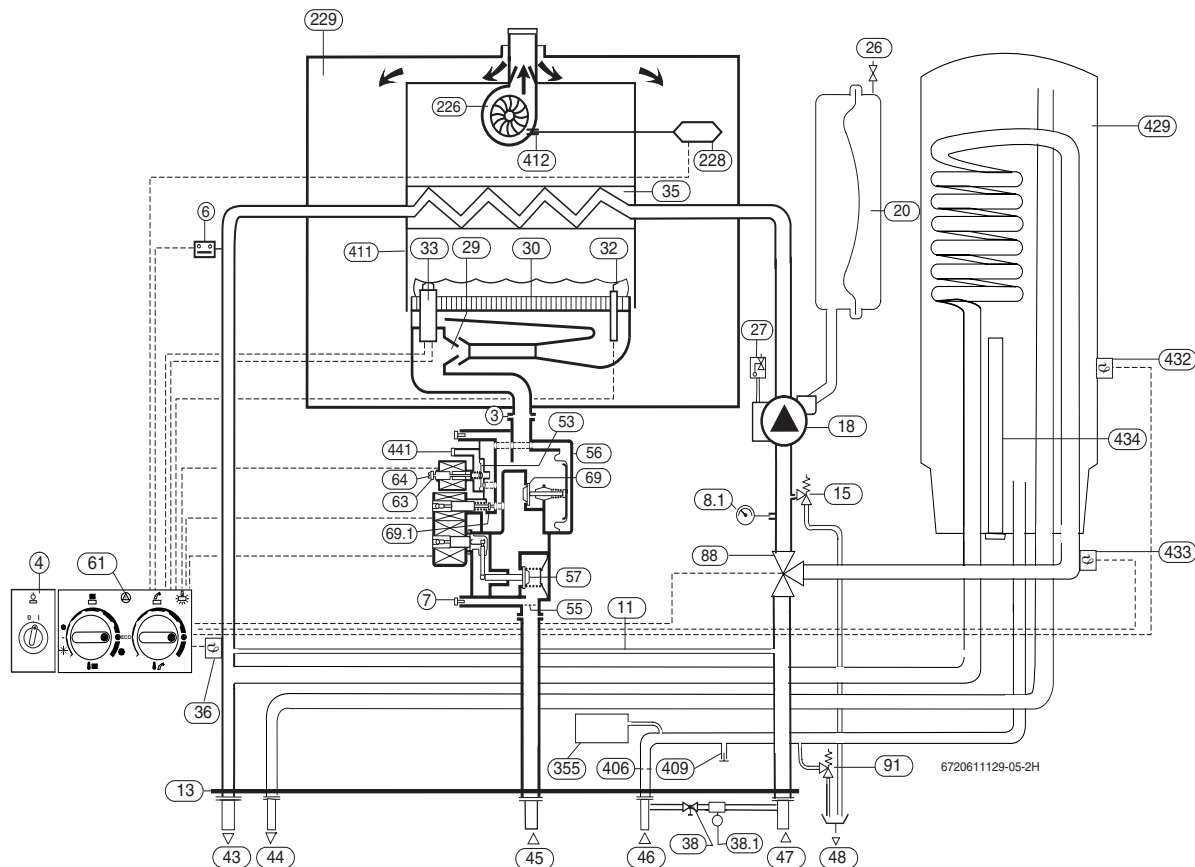


Fig. 6 C/N GVB

- |             |   |             |   |
|-------------|---|-------------|---|
| <b>3</b>    | Prise de pression brûleur                 | <b>53</b>   | Vanne modulante                                       |
| <b>4</b>    | Tableau électrique                        | <b>55</b>   | Filtre  |
| <b>6</b>    | Sécurité de surchauffe eau                | <b>56</b>   | Bloc gaz  |
| <b>7</b>    | Prise de pression de raccordement gaz     | <b>57</b>   | Vanne de sécurité 1                                   |
| <b>8.1</b>  | Thermo-Manomètre                          | <b>61</b>   | Indicateur de perturbation et touche de remise à zéro |
| <b>11</b>   | Tube by-pass                              | <b>63</b>   | Ecrou de blocage du régulateur                        |
| <b>13</b>   | Plaque de robinetterie                    | <b>64</b>   | Vis de réglage du débit mini gaz                      |
| <b>15</b>   | Soupape de sécurité chauffage             | <b>69</b>   | Clapet de modulation                                  |
| <b>18</b>   | Circulateur                               | <b>69.1</b> | Pression de commande                                  |
| <b>20</b>   | Vase d'expansion                          | <b>88</b>   | Vanne 3 voies   |
| <b>26</b>   | Prise de gonflage du vase d'expansion     | <b>91</b>   | Soupape de sécurité sanitaire                         |
| <b>27</b>   | Purgeur automatique                       | <b>226</b>  | Extracteur  |
| <b>29</b>   | Injecteur gaz                             | <b>228</b>  | Pressostat  |
| <b>30</b>   | Brûleur                                   | <b>229</b>  | Buse  |
| <b>32</b>   | Electrode d'ionisation                    | <b>355</b>  | Vase d'expansion sanitaire (optionnel)                |
| <b>33</b>   | Electrodes d'allumage                     | <b>406</b>  | Filtre eau froide                                     |
| <b>35</b>   | Corps de chauffe                          | <b>409</b>  | Raccord de circulation eau chaude sanitaire           |
| <b>36</b>   | Sonde CTN température de départ chauffage | <b>411</b>  | Chambre de combustion                                 |
| <b>38</b>   | Robinet de remplissage                    | <b>412</b>  | Prise de pression fumé                                |
| <b>38.1</b> | Disconnecteur                             | <b>429</b>  | Ballon 48 litres                                      |
| <b>39</b>   | Buse coupe-tirage                         | <b>432</b>  | CTN ballon  |
| <b>43</b>   | Départ chauffage                          | <b>433</b>  | CTN retour réchauffage ballon                         |
| <b>44</b>   | Départ eau chaude sanitaire               | <b>434</b>  | Anode   |
| <b>45</b>   | Arrivée gaz                               | <b>441</b>  | Event de compensation de pression                     |
| <b>46</b>   | Arrivée eau froide                        |             |   |
| <b>47</b>   | Retour chauffage                          |             |   |
| <b>48</b>   | Vidange chauffage                         |             |   |



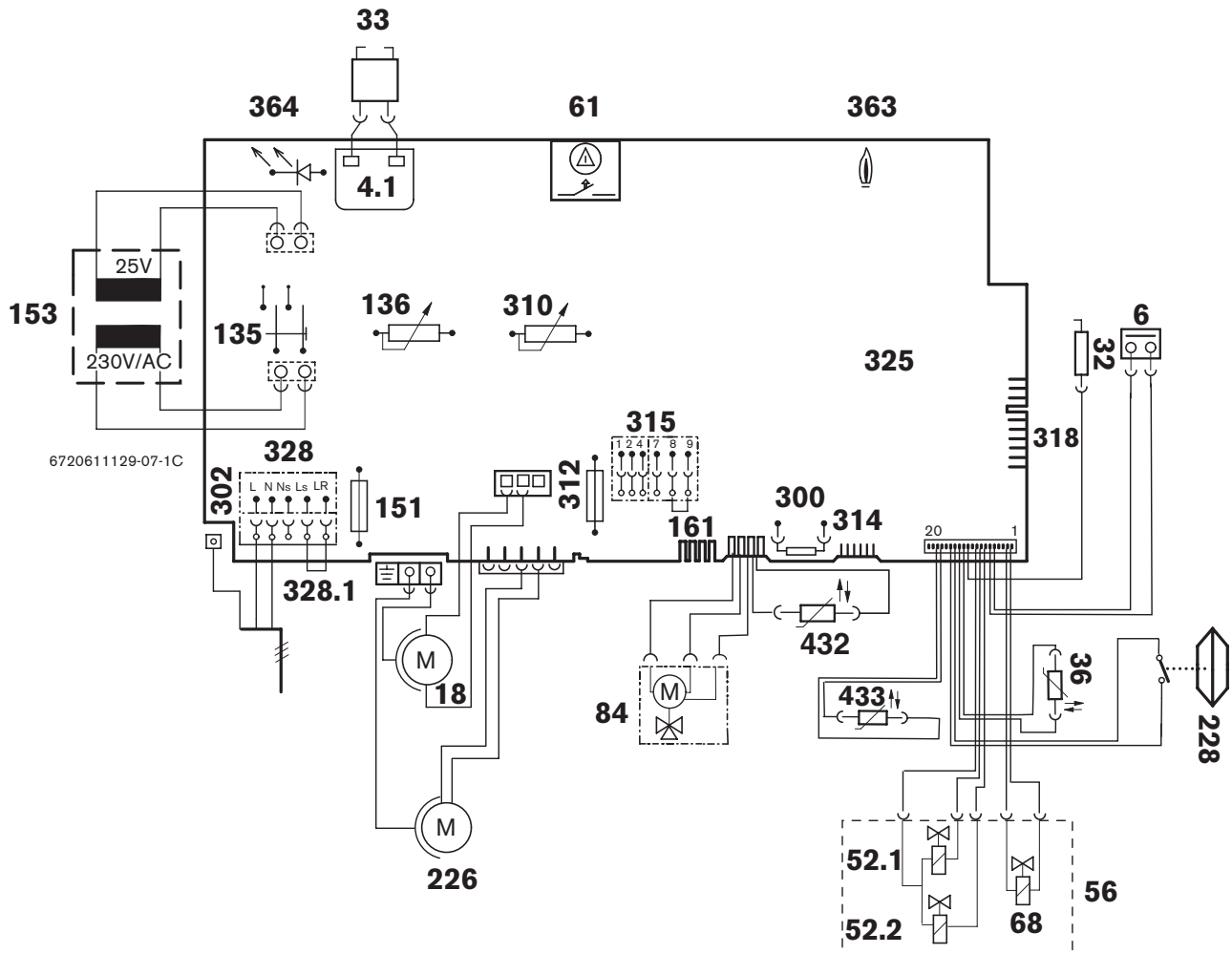


Fig. 8 C/N GVB

- |      |  |       |  |
|------|--|-------|--|
| 4.1  | Transformateur d'allumage                    | 228   | Pressostat   |
| 6    | Sécurité de surchauffe eau                   | 300   | Circuit de codage  |
| 18   | Circulateur                                  | 302   | Masse  |
| 32   | Electrode d'ionisation                       | 310   | Sélecteur de température d'eau chaude sanitaire            |
| 33   | Electrodes d'allumage                        | 312   | Fusible T 1,6 A  |
| 36   | Sonde CTN température de départ chauffage    | 314   | Connexion pour thermostat intégré TA...                    |
| 52.1 | Electrovanne 1 (sécurité)                    | 315   | Connexion pour thermostat TR...                            |
| 52.2 | Electrovanne 2 (mini)                        | 318   | Connexion pour horloge DT...                               |
| 56   | Bloc gaz                                     | 325   | Circuit imprimé  |
| 61   | Bouton de déverrouillage                     | 328   | Connexion AC 230 V   |
| 68   | Electrovanne 3 (modulation)                  | 328.1 | Connexion pour thermostat TRL... (éliminer le shunt LS/LR) |
| 84   | Vanne 3 voies                                | 363   | Lampe-témoin pour mode brûleur                             |
| 135  | Interrupteur principal                       | 364   | Lampe-témoin pour allumé/éteint (I/O)                      |
| 136  | Sélecteur de température de départ chauffage | 432   | CTN Ballon   |
| 151  | Fusible T 2 A, AC 230 V                      | 433   | CTN retour réchauffage Ballon                              |
| 153  | Transformateur                               |       |  |
| 161  | Shunt 8-9                                    |       |  |
| 226  | Extracteur                                   |       |  |

## 1.8 Caractéristiques techniques

		C/N GLB23-1H	C/N GLB23-1H.5
<b>Catégorie gaz</b>		II <sub>2</sub> E+3+	II <sub>2</sub> E+3P
<b>Type de sortie fumée</b>		B <sub>11</sub> BS	B <sub>11</sub> V.M.C.
<b>Chauffage</b>	Puissance modulante	23 à 8 kW	
	Température maximale	90 °C	
	Pression maximale	3 bar	
	Circulateur	3 vitesses	
<b>Sanitaire</b>	Capacité ballon	48 litres	
	Débit spécifique	14,5 l/min	
	Pression maximale	7 bar	
	Pression minimale	0,2 bar	
<b>Débit d'air neuf requis</b>		65 m <sup>3</sup> /h	100 m <sup>3</sup> /h
<b>Vase expansion</b>	Capacité totale	7,5 litres	
	Pression de pré-gonflage	0,4 bar	
	Capacité utile	5,4 litres	
	Capacité maximale de l'installation (à T moy. 75 °C)	180 litres	
<b>Performances</b>		Classe de référence RT 2000	
<b>Circuit électrique</b>	Nature du courant	Monophasé 50Hz	
	Tension d'alimentation	230 Volts	
	Puissance absorbée	65 W (circulateur vitesse 1) 85 W (circulateur vitesse 2) 110 W (circulateur vitesse 3)	
	Degré de protection	IP44	
	Raccordement électrique	2 fils + terre	
	Thermostat d'ambiance et pendule horaire	tension de coupure 24V continu ou tension de coupure 230 V alternatif	
<b>Dimensions et poids</b>	Hauteur	880 mm	
	Largeur	600 mm	
	Profondeur	481 mm	
	Poids chaudière + plaque robinetterie.	65 kg à vide 115 kg en service	
<b>Pays de destination</b>		FR	

Tab. 4

		C/N GVB23-1H	C/N GVB28-1H
<b>Catégorie gaz</b>		II <sub>2E+3+</sub>	II <sub>2E+3P</sub>
<b>Type de sortie fumée</b>		C <sub>12</sub> -C <sub>32</sub> -C <sub>42</sub>	C <sub>12</sub> -C <sub>32</sub> -C <sub>42</sub>
<b>Chauffage</b>	Puissance modulante	23 à 8 kW	28 à 10 kW
	Température maximale	90 °C	
	Pression maximale	3 bar	
	Circulateur	3 vitesses	
<b>Sanitaire</b>	Puissance variable	48 litres	
	Débit spécifique	15 l/min	17,5 l/min
	Pression maximale	7 bar	
	Pression minimale	0,2 bar	
<b>Vase expansion</b>	Capacité totale	7,5 litres	
	Pression de pré-gonflage	0,4 bar	
	Capacité utile	5,4 litres	
	Capacité maximale de l'installation (à T moy. 75 °C)	180 litres	
<b>Performances</b>		Classe de référence RT 2000	
<b>Circuit électrique</b>	Nature du courant	Monophasé 50Hz	
	Tension d'alimentation	230 Volts	
	Puissance absorbée	80 W (circulateur vitesse 1) 100 W (circulateur vitesse 2) 125 W (circulateur vitesse 3)	
	Degré de protection	IP44	
	Raccordement électrique	2 fils + terre	
	Thermostat d'ambiance et pendule horaire	tension de coupure 24V continu ou tension de coupure 230 V alternatif	
<b>Dimensions et poids</b>	Hauteur	880 mm	
	Largeur	600 mm	
	Profondeur	481 mm	
	Poids chaudière + plaque robinetterie.	70 kg à vide 120 kg en service	
<b>Pays de destination</b>		FR	

Tab. 5

## 2 Réglementation



En aucun cas le constructeur ne saurait être tenu pour responsable si ces prescriptions n'étaient pas respectées.

e.l.m. leblanc décline toute responsabilité dans le cas d'un remontage défectueux ou d'une modification des éléments de l'appareil et particulièrement ceux du dispositif V.M.C.

### 2.1 Réglementation générale

Cet appareil est conforme aux directives européennes:

- **90/396/CEE**: Appareils à gaz
- **73/23/CEE**: Basse tension
- **89/336/CEE**: Compatibilité électromagnétique
- **92/42/CEE**: Rendement des chaudières à eau chaude.

### 2.2 Réglementation nationale

Les appareils doivent être installés par un professionnel qualifié conformément aux réglementations nationales et aux règles de l'art à la date de l'installation.

#### 2.2.1 Bâtiments d'habitation

- **Arrêté du 2 août 1977**: Règles Techniques et de Sécurité applicables aux installations de gaz combustible et d'hydrocarbures liquéfiés situées à l'intérieur des bâtiments d'habitation et de leurs dépendances.
- **Certificat de conformité "Modèle 2"** pour les installations neuves établi en 2 exemplaires signés suivant les modèles approuvés par les ministres chargés du gaz et des carburants et de la construction.
- **Arrêté du 5 février 1999**: modifiant l'arrêté du 2 août 1977, Rajout du paragraphe 1 bis: Pour tout remplacement de chaudière l'arrêté stipule que l'installateur est tenu d'établir un certificat de conformité "**Modèle 4**" visé par l'un des organismes agréés par le ministre chargé de la sécurité gaz.
- **Arrêté du 23 novembre 1992 et du 28 octobre 1993** modifiant l'arrêté du 2 août 1977
- **Norme DTU P 45-204**: Installations de gaz (anciennement DTU n°61-1 -Installation de gaz - Avril 1982 + additif n°1 juillet 1984)
- **Règlement Sanitaire Départemental**
- **Norme NFC 15-100**: Installations électriques à basse tension
- **Recommandations ATG B.84** du 2 Septembre 1996.

#### 2.2.2 Etablissements recevant du public

- **Règlement de sécurité contre l'incendie et la panique dans les établissements recevant du public**:
  - Prescriptions générales

#### Pour tous les appareils:

Articles GZ: Installations aux gaz combustibles et hydrocarbures liquéfiés.

#### Ensuite, suivant l'usage:

Articles CH: Chauffage, ventilation, réfrigération, conditionnement d'air et production de vapeur et d'eau chaude sanitaire.

Articles GC: Installations d'appareils de cuisson destinés à la restauration.

- Prescriptions particulières à chaque type d'établissements recevant du public (hôpitaux, magasins, etc.)
- **Protection du réseau d'eau potable**: Le disconnecteur répond aux exigences fonctionnelles de la norme NF P 43-011, destinée à éviter les retours d'eau de chauffage vers le réseau d'eau potable (articles 16-7 et 16-8 du Règlement Sanitaire Départemental Type).
- **L'article 4 de l'arrêté du 10 avril 1974**: Précise que dans les logements neufs «les installations de chauffage individuel doivent comporter un dispositif de réglage automatique, par logement ou par pièce réglant la fourniture de chaleur en fonction, soit de la température extérieure, soit de la température intérieure» (thermostat d'ambiance, robinet thermostatique).  
En cas d'installation de robinets thermostatiques, ne pas équiper tous les radiateurs ou prévoir une boucle de recyclage.

#### 2.2.3 Raccordement gaz

Le DTU 61.1 cahier des charges chapitre 3-312 précise que «les assemblages par brasage capillaire doivent être réalisés exclusivement par raccords conformes à la spécification ATG B524-2...».

Exemples d'emboîtures autorisées:

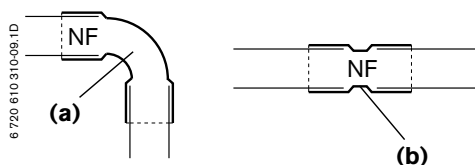


Fig. 9

- (a) Coude normalisé
- (b) Manchette d'assemblage

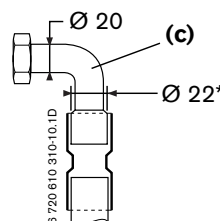


Fig. 10

- (c) douille e.l.m. leblanc
- (\*) expansé d'origine

## 2.2.4 Ventilation Mécanique Contrôlée

### Textes de références

- **Décret n° 69-596 du 14 juin 1969** fixant les règles générales de construction des bâtiments d'habitation.
- **Arrêtés du 22 octobre 1969** (J.O. du 30-10-69):
  - aération des logements
  - conduits de fumée desservant des logements.

Pour faciliter l'application de l'arrêté du 22-10-69, le C.S.T.B. présente un document : Cahier n° 1071-Nov. 71, intitulé "Exemples des solutions pour faciliter l'application du règlement de construction - Ventilation".

- **Arrêté du 24 mars 1982** (J.O. du 27-3-82).
- **Arrêté du 30 mai 1989** (J.O. du 9-6-89).
- **DTU 68.1** : Installation de V.M.C. - Règles de conception et de dimensionnement.
- **DTU 68.2**: Exécution des installations de ventilation mécanique.

### Débits d'air d'extraction

Dans les pièces où des appareils à gaz sont raccordés à une Ventilation Mécanique Contrôlée, les débits d'air normaux extraits sont définis par la réglementation en fonction de la puissance thermique utile maximale exprimée en kW (P) de l'appareil installé.

Débit =  $4,3 \times P$  (kW)

Ex.: P = 23 kW, débit nominal =  $4,3 \times 23 = 99 \text{ m}^3/\text{h}$



Le débit ainsi calculé correspond à la valeur nominale du volume d'extraction, et doit être obligatoirement réglé ou vérifié par l'installateur avant la mise en route de l'appareil.

### Remarques particulières:

L'article 4 de l'Arrêté du 22 octobre 1969 précise: «... Si l'évacuation de fumée et de gaz brûlés est obtenue par un dispositif mécanique, celui-ci doit être tel que, en cas de panne, l'évacuation des fumées soit assurée par un tirage naturel, ou que la combustion soit automatiquement arrêtée".

Il a semblé préférable d'envisager seulement la seconde solution.

- Le fonctionnement des appareils à gaz raccordés est donc asservi au bon fonctionnement de l'extraction. Voir à ce sujet les articles 3 - 10 - 11 et 12 de l'Arrêté du 22-10-1969.
- Les appareils à gaz raccordés à une extraction mécanique doivent donc être munis d'un dispositif de sécurité arrêtant toute combustion lorsque les conditions sont telles qu'il y a un risque de refoulement partiel.



Le montage, les branchements électriques, les raccordements d'arrivée et d'évacuation des gaz et la mise en marche de l'appareil ne doivent être effectués que par un installateur agréé.

## 3 Règles d'installation

### 3.1 Remarques importantes

- ▶ Avant de procéder à l'installation de l'appareil, il convient de consulter l'entreprise distributrice de gaz.
- ▶ Cet appareil est compatible avec les installations en P.E.R.
- ▶ Ne pas utiliser de radiateurs ou de tuyaux zingués. On évitera ainsi la formation de gaz dans l'installation.
- ▶ Si l'on utilise un thermostat asservi à la température ambiante, il ne faut pas poser de vanne thermostatique sur le radiateur du local ou de la pièce de référence.
- ▶ Prévoir des purges d'air (manuelles ou automatiques) sur chaque radiateur, ainsi que des points bas de vidange.

Avant de mettre en route cet appareil:

- ▶ Procéder au nettoyage de l'installation par circulation d'eau afin d'éliminer toutes particules ou graisses pouvant à plus ou moins longue échéance perturber son bon fonctionnement.



Ne pas utiliser de produits de colmatage ou de détergents.

- ▶ Dans le cas d'installations anciennes ou de chauffage par le sol, les produits anti-corrosion Varidos 1+1 ou Cillit HS sont utilisables.

### 3.2 Lieu d'installation

#### Air de combustion

Pour éviter une formation de corrosion, l'air de combustion doit être exempt de substances agressives.

Les hydrocarbures halogénés contenant des combinaisons chlorées ou fluorées favorisent fortement la corrosion ; on trouve par exemple de pareilles combinaisons dans les solvants, peintures, colles, gaz propulseurs et produits de nettoyage domestiques.

#### Température de surface

La température maximale de la surface de l'appareil est inférieure à 85 °C. Conformément à la directive appareils à gaz 90/396/CEE, il n'est donc pas nécessaire de prendre des mesures de protection particulières pour les matériaux et meubles encastrés combustibles. On respectera par ailleurs les prescriptions nationales applicables en la matière.

### 3.3 Installations

#### 3.3.1 Sanitaire

La pression statique de l'eau sanitaire, tous robinets fermés, ne doit pas dépasser 7 bar.

Dans le cas contraire:

- ▶ Prévoir obligatoirement sur l'installation un limiteur de pression.

En cas d'installation comportant un clapet anti-retour ou un limiteur de pression sur l'arrivée sanitaire :

- ▶ Prévoir le montage d'un groupe de sécurité permettant le raccordement à une évacuation à écoulement visible en cas de surpression dans le circuit.

Les tuyauteries et robinetteries sanitaires doivent être prévues pour assurer un débit d'eau suffisant aux postes de puisage, selon la pression d'alimentation.

#### 3.3.2 Chauffage

##### Soupape de sécurité chauffage

Celle-ci a pour but de protéger la chaudière et toute l'installation contre les surpressions éventuelles. Elle est réglée en usine pour que son fonctionnement intervienne lorsque la pression dans le circuit atteint environ 3 bar.

Un tube de vidange se montant sur la soupape permet l'écoulement du trop-plein vers une canalisation de vidange qui doit être à écoulement visible.

- ▶ Pour l'ouverture manuelle de la soupape : Tourner le bouton
- ▶ Pour la fermeture : relâcher simplement le bouton.

#### 3.3.3 Sortie de cheminée B<sub>11BS</sub>

L'installation et le réglage doivent être réalisés par un installateur qualifié de votre choix.

Ces appareils sont prévus pour être reliés à un conduit d'évacuation s'emboîtant dans la buse coupe-tirage et raccordé au conduit de fumée adapté à la puissance de l'appareil (voir les tableaux des sections des cheminées suivant la puissance de l'appareil et la hauteur du conduit des fumées, tableaux des recommandations ATG B.84 du 2 septembre 1996).

Il est conseillé de prévoir un dispositif susceptible de recueillir les condensations de la cheminée.

Le local dans lequel l'appareil est installé doit comporter des amenées d'air réglementaires. Celles-ci ne doivent en aucun cas être obstruées.

- ▶ Prévoir l'installation de toute chaudière murale dans un local présentant une atmosphère ambiante exempte de poussières abondantes, de vapeurs grasses ou corrosives.



Si la partie horizontale du conduit d'évacuation mesure moins de 1 mètre, celle-ci doit avoir une pente d'au moins 3 % vers le haut (voir figure ci-dessous).



Fig. 11

- 1 Pot de décantation

### 3.3.4 Sortie de cheminée B<sub>11</sub>V.M.C.

#### Raccordement cheminée

Dans le cas d'utilisation d'un tube souple, il est prévu l'emploi d'une manchette qui devra être toujours engagée normalement dans le chapeau de la buse et venir obligatoirement en appui sur les butées coupe-tirage. Une manchette de raccordement en aluminium est fournie avec chaque appareil.

L'ensemble sera réalisé pour être monté ou démonté facilement en vue des opérations d'entretien.

L'appareil devra être obligatoirement raccordé sur une bouche d'extraction réglable (de préférence) au moyen d'un coude ou d'un tube rigide en aluminium de diamètre défini dans la notice technique.

Ce raccordement devra être de longueur aussi réduite que possible, en évitant l'utilisation des coudes "brusques".

La bouche d'extraction réglable, de modèle agréé, devra être munie d'une collerette permettant l'emboîtement sans jeu du tuyau d'évacuation des produits de combustion. Celui-ci devra être engagé normalement dans le chapeau de buse et venir obligatoirement en appui sur les butées prévues à cet effet, pour obtenir un fonctionnement satisfaisant.

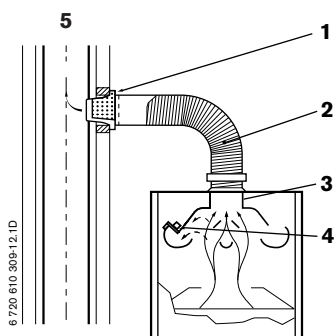


Fig. 12

- 1 Bouche d'extraction réglable avec collerette spéciale pour emmanchement du tube  
 2 Tube d'évacuation des fumées emboîté à fond sur les butées de la manchette  
 3 Manchon V.M.C.  
 4 Dispositif de sécurité individuelle V.M.C.  
 Nota: le tube de raccordement bouche chaudière ne doit pas être scellé  
 5 Gaine

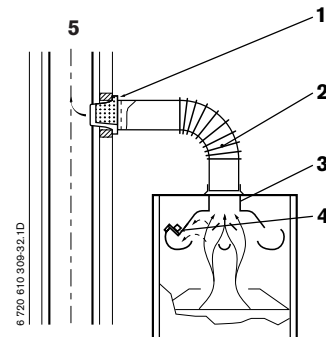


Fig. 13

- 1 Bouche d'extraction réglable avec collerette spéciale pour emmanchement du tube  
 2 Tube d'évacuation des fumées emboîté à fond sur les butées  
 3 Manchon V.M.C.  
 4 Dispositif de sécurité individuelle V.M.C.  
 Nota: le tube de raccordement bouche chaudière ne doit pas être scellé  
 5 Gaine

### 3.3.5 Dispositif de sécurité collective V.M.C.

Le kit V.M.C. collective chaudières comprend:

- 1 boîtier équipé,
- 2 vis à bois,
- 2 chevilles,
- 1 bouchon de plombage.

Mise en place du kit:

- ▶ Fixer le boîtier à l'aide des 2 vis et des 2 chevilles fournies.
- ▶ Brancher les fils d'après le schéma de câblage.
- ▶ Fermer le boîtier en le plombant avec le bouchon de plombage.

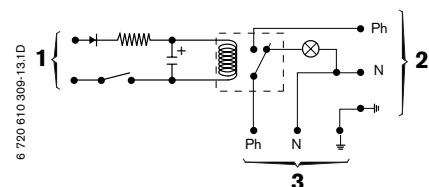


Fig. 14 Schéma de principe

- 1 Alimentation V.M.C. 24 V 50 Hz 0,5 VA  
 2 Sortie alimentation chaudière 230 V - 50 Hz  
 3 Entrée 230 V - 50 Hz

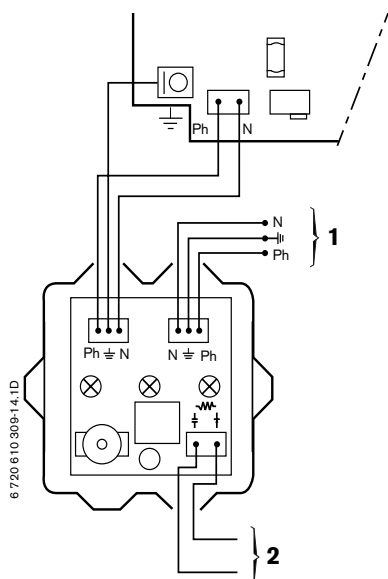


Fig. 15 Schéma de câblage

- 1 Secteur 230 V - 50 Hz
- 2 Alimentation 24 V - 0,5 VA (Intensité maximale d'appel 250 mA) - V.M.C. collective

### 3.3.6 Réglementation des sorties ventouse type C

L'air neuf nécessaire à la combustion des chaudières à ventouse est pris à l'extérieur soit par le terminal horizontal ou vertical, soit par l'intermédiaire du conduit collectif 3CE, les produits de combustion étant rejetés à l'extérieur par les conduits concentriques correspondants.

Concernant la ventilation du local ou l'évacuation des produits de combustion, il n'existe aucune condition préalable à son installation.

Mais ces appareils doivent obligatoirement être raccordés:

- soit au dispositif horizontal type C12
- soit au dispositif vertical type C32
- soit au dispositif collectif 3 CE type C42

### 3.3.7 Ventouse horizontale type C12

#### Réglementation sur les sorties des micro-ventouses (L'arrêté du 2 août 1977)

Les orifices d'évacuation des appareils à circuit étanche rejetant les gaz brûlés à travers un mur extérieur doivent être situés à 0,40 m au moins de toute baie ouvrante et à 0,60 m de tout orifice d'entrée d'air de ventilation.

- Ces deux distances s'entendent de l'axe de l'orifice d'évacuation des gaz brûlés au point le plus proche de la baie ouvrante ou de l'orifice de ventilation.
- Les orifices d'évacuation et de prise d'air des appareils à circuit étanche débouchant à moins de 1,80 m au-dessus du sol doivent être protégés efficacement contre toute intervention extérieure susceptible de nuire à leur fonctionnement normal.
- Les orifices d'évacuation débouchant directement sur une circulation extérieure (notamment voie publi-

que ou privée) à moins de 1,80 m au-dessus du sol doivent comporter un déflecteur inamovible donnant au gaz une direction sensiblement parallèle au mur.

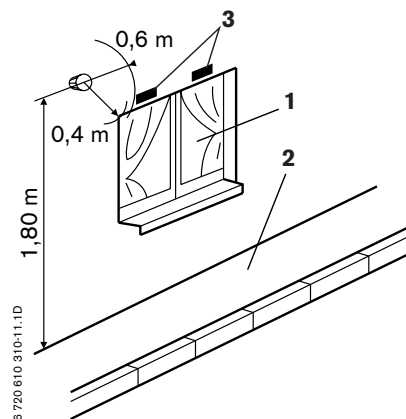


Fig. 16 Schéma sur l'arrêté du 2 août 1977

- 1 Baie ouvrante (fenêtre, vasistas, porte,..)
- 2 Voie publique ou privée
- 3 Orifices de ventilation

Il faut entendre par voie publique ou privée, où débouche une ventouse, tout passage tel que:

- trottoir public ou privé
- allée de circulation
- rue piétonne
- coursive
- escalier (paliers et marches y compris)...

#### Description technique

La ventouse comprend 2 tubes concentriques, permettant l'admission d'air par la section annulaire comprise entre les 2 tubes, et l'évacuation des produits de combustion par le tube central.

Cette ventouse à placer en traversée de mur, est conçue de telle façon que l'installateur puisse effectuer toutes les opérations de montage par l'intérieur de la pièce où il pose l'appareil. Elle est prévue pour une longueur de 650 mm **G7 A07**.

#### Exemples de raccordement

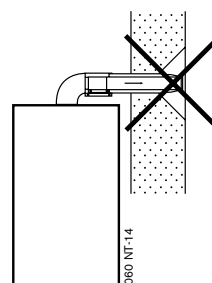


Fig. 17 Montage non autorisé

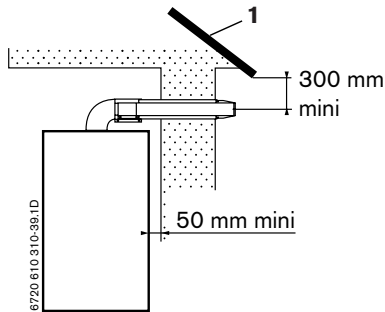


Fig. 18 Montage recommandé

1 Toiture

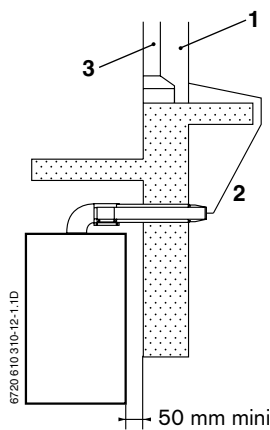


Fig. 19 Sortie sous-fenêtre

- 1 Nu du mur extérieur
- 2 Axe ventouse à la baie ouvrante minimum 0,40 m
- 3 Ouvrant

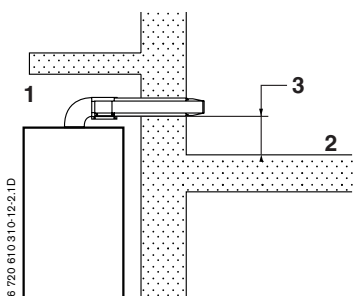


Fig. 20 Installation d'un terminal horizontal au dessus d'une surface horizontale

- 1 Sous-sol
- 2 Sol
- 3 300 mm mini (recommandation A.T.G.)

Il peut être livré sur demande:

- des allonges de tube de 3 longueurs différentes:
  - 350 mm **G7 A12**,
  - 750 mm **G7 A03**,
  - 1500 mm **G7 A13**.
- une allonge verticale à fixer sur la chaudière, hauteur maximale de 400 mm avec collier **G7 A10**.
- un protecteur de terminal **G7 A11** en fil inoxydable.



**Prudence** : Il faut respecter la pente de 3% lors de la mise en place de la ventouse afin d'éviter la pénétration des condensats et eaux de pluie dans la chaudière.

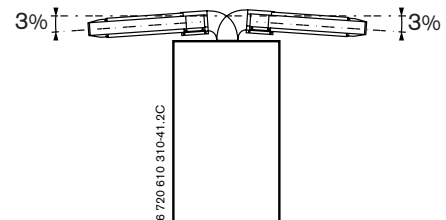


Fig. 21 Sorties latérales

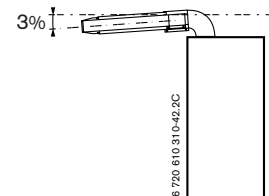


Fig. 22 Sortie arrière

**Raccordement**

La longueur totale ventouse plus allonges peut atteindre 3 m.

- ▶ Réduire au maximum le nombre nécessaire d'allonges désirées.
- ▶ Si l'installation nécessite des coudes (maximum 2): Tenir compte qu'un coude à 90° **G7 A01** réduit la longueur autorisée de 0,75 m (ne pas tenir compte du coude de sortie de la chaudière).
- ▶ Monter les bracelets d'étanchéité pour assurer une bonne étanchéité de toutes les emboîtures (pour les kits d'allonges horizontales).

### 3.3.8 Ventouse verticale type C32

#### Description technique

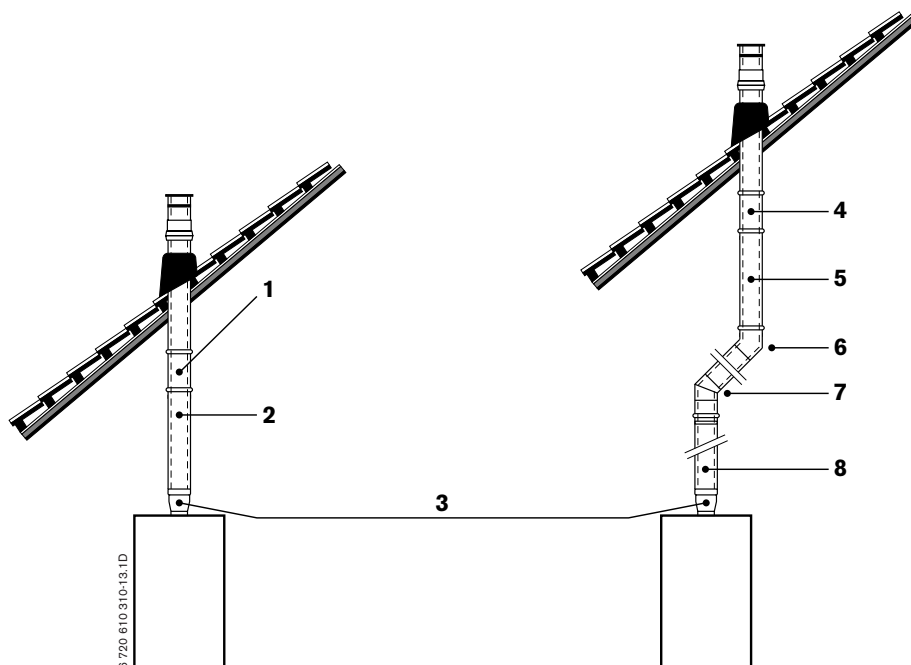


Fig. 23

- 1 Terminal universel  
Ø INT. 80 mm  
Ø EXT. 125 mm
- 2 Rallonge  
Ø INT. 80 mm  
Ø EXT. 125 mm
- 3 Pièce d'adaptation avec évacuation des condensats à raccorder obligatoirement à un siphon étanche
- 4 Terminal universel
- 5 - 8 Rallonge
- 6 - 7 Coude 45°

- UBBINK: réf. 113133
- POUJOLAT: réf. 02021

#### Raccordement

Pour raccorder la ventouse verticale et des éléments la composant:

- ▶ Monter la pièce d'adaptation permettant la récupération éventuelle des condensats et eaux de pluie (fourniture e.l.m. leblanc).

#### La ventouse verticale est un système individuel d'amenée d'air et d'évacuation des produits de la combustion pour appareils étanches type C32.

La ventouse verticale permet l'évacuation des produits de combustion d'une chaudière étanche en toiture ou en terrasse. Les différentes pièces s'emboîtent sans nécessiter l'usage d'outils. Aucun travail autre que l'adaptation de la longueur des conduits de raccordement n'est nécessaire à son installation.

#### Conduits et terminal

- Terminal universel
  - UBBINK: réf. ROLUX 184115
  - POUJOLAT: réf. 02050
- Allonges
  - UBBINK: réf. 113130 (250 mm); réf. 113131 (500 mm); réf. 113132 (1000 mm)
  - POUJOLAT: réf. 02003 (250 mm); réf. 02004 (450 mm); réf. 02005 (950 mm); réf. 02006 (1150 mm)
- Coudes à 45°

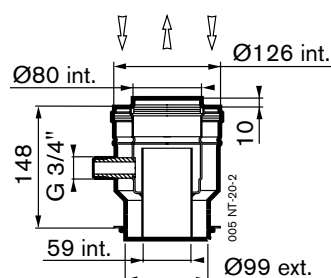


Fig. 24 Pièce d'adaptation (avec évacuation des condensats)

### 3.3.9 Conduit collectif pour chaudière étanche (3 CE) type C42

#### Description technique

Le 3 CE est un système collectif d'évacuation des fumées et d'amenée d'air neuf de combustion pour appareils étanches (type C42).

Le système permet l'évacuation des produits de com-

bustion d'une chaudière étanche en toiture ou en terrasse. Les différentes pièces s'emboîtent sans nécessiter l'usage d'outils. Aucun travail autre que l'adaptation de la longueur des conduits de raccordement n'est nécessaire à son installation.



**Prudence** : Il faut respecter une inclinaison vers le conduit collectif 3 CE de 35 à 50 mm par mètre pour les conduits de liaison afin d'éviter la pénétration des condensats et eaux de pluie dans la chaudière.

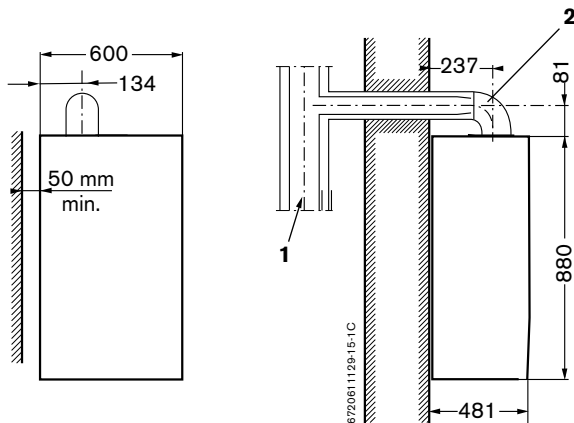


Fig. 25 Sortie arrière

- 1 Conduit collectif
- 2 Coude appareil

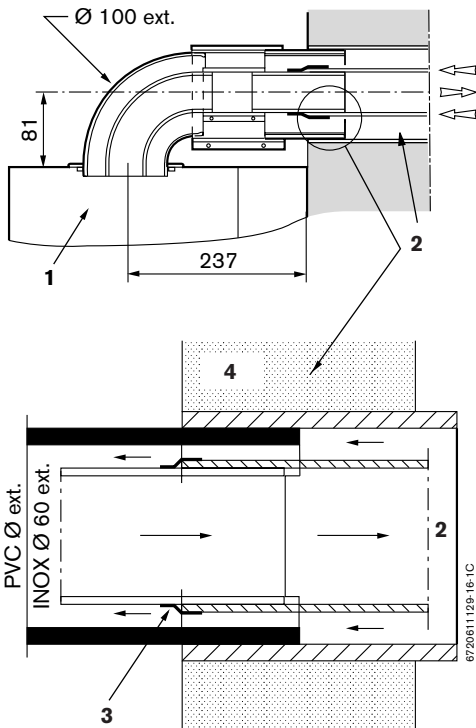


Fig. 26

- 1 Chaudière
- 2 3 CE en attente
- 3 Joint d'étanchéité
- 4 Mur

Le kit de raccordement ventouse collective **G7 A04** (3 CE) comprend:

- le double coude sortie supérieure chaudière
- 2 colliers
- 2 tubes concentriques long. 100 mm
- 1 joint d'étanchéité entre le tube inox (fourniture e.l.m. leblanc) et le tube 3 CE en attente.

**Schéma de principe**

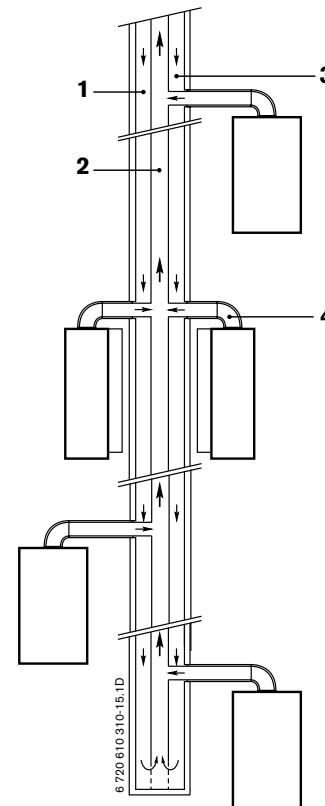


Fig. 27 Schéma de principe

- 1 Conduit d'amenée
- 2 Conduit collecteur
- 3 Conduit collectif
- 4 Coude chaudière

Marque	Référence
UBBINK	ROLUX 3CE
POUJOLAT	SPIRAL GAZ 3CE
SCHIEDEL	QUADRO 3CE

Tab. 6 Système d'évacuation possible

**Exemples de raccordement**

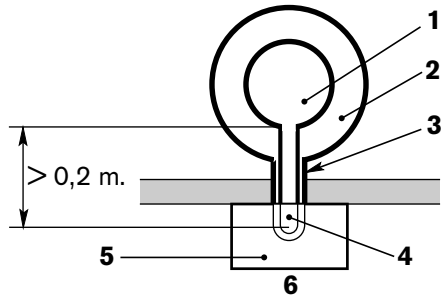
La longueur minimale de raccordement au conduit collectif est de 0,2 m. La longueur maximale de raccordement au conduit collectif est de 3 m. Pour ceci, il est livré sur demande des allonges de 3 longueurs différentes:

- 350 mm **G7 A12**
- 750 mm **G7 A03**
- 1500 mm **G7 A13**

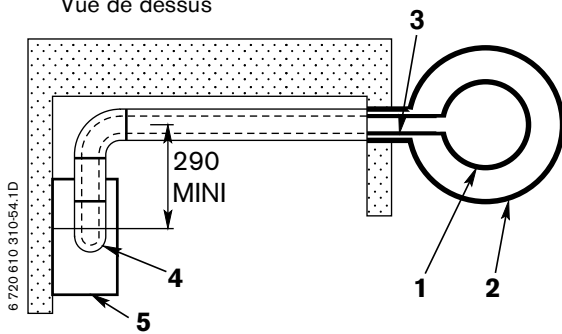
## Règles d'installation

Si l'installation nécessite des coudes (maximum 2), tenir compte qu'un coude à 90° **G7 A01** réduit la longueur autorisée de 0,75 m (ne pas tenir compte du coude de sortie de la chaudière).

Vue de dessus



Vue de dessus



Vue de face

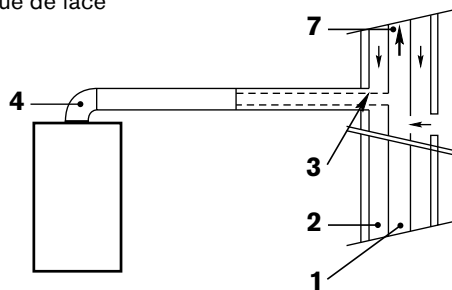


Fig. 28

- 1 Conduit collecteur
- 2 Conduit d'amenée
- 3 Tubes en attente
- 4 Coude chaudière
- 5 Chaudière
- 6 Sortie arrière
- 7 Conduit collectif

### 3.3.10 Accessoires C12, C32 et C42

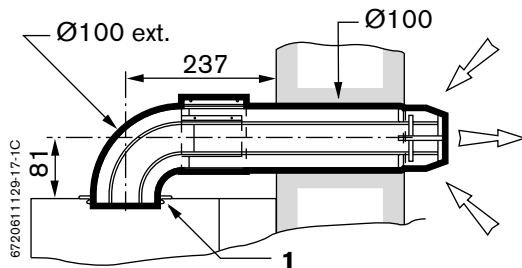


Fig. 29 Ventouse horizontale **G7 A07**, type C12

- 1 Joint torique

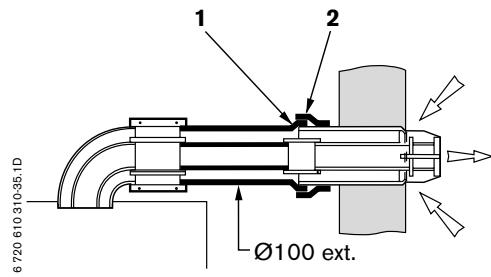


Fig. 30 Allonges horizontales **G7 A**, type C12 et C42

- 1 Emboîture
  - 2 Bracelet d'étanchéité
- G7 A12: 350 mm
  - G7 A03: 750 mm
  - G7 A13: 1500 mm.

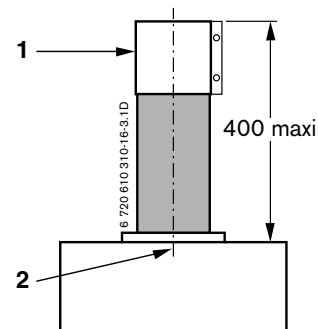


Fig. 31 Allonge verticale **G7 A10**, type C12 et C42

- 1 Collier
- 2 Bride

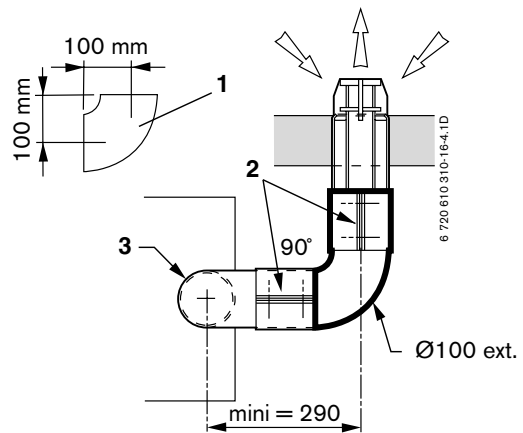


Fig. 32 Coude à 90° **G7 A01**, type C12 et C42

- 1 Coude 90°
- 2 Collier
- 3 Coude chaudière

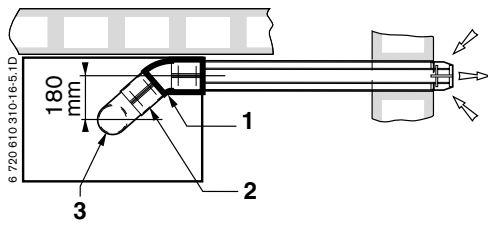


Fig. 33 Coude à 45° **G7 A02**, type C12 et C42

- 1 Coude 45°
- 2 Collier
- 3 Coude chaudière 90°

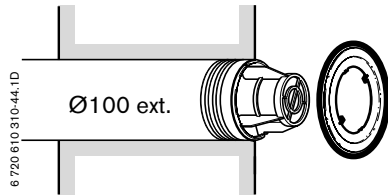


Fig. 34 Cache éclat (inox) **G7 A09**, type C12

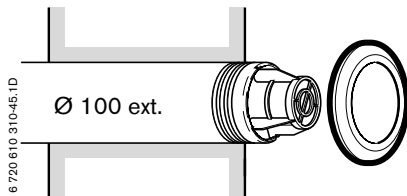


Fig. 35 Cache éclat (plastique) **G7 A08**, type C12

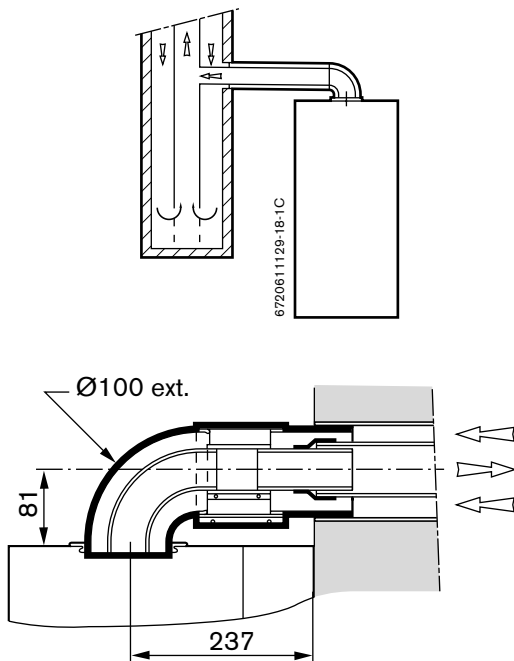


Fig. 36 Kit ventouse **G7 A04** (3CE), type C42

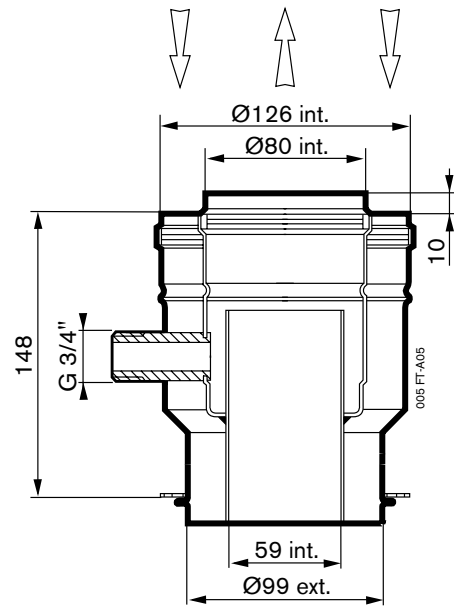


Fig. 37 Kit ventouse verticale **G7 A05**, type C32

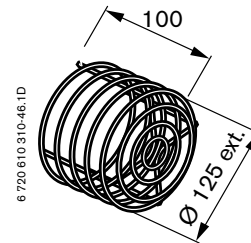


Fig. 38 Grille de protection **G7 A11**, type C12

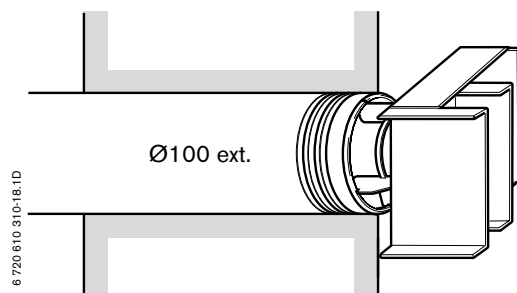


Fig. 39 Déflecteur de ventouse **G7 A14**, type C12

### 3.4 Montage de l'appareil

#### 3.4.1 Positionnement

Définir l'emplacement de l'appareil en tenant compte des contraintes liées aux conduits:

- Eloignement maximal de toute déformation de surface telle que tuyau, gaine, encoffrement, etc.
- Les conditions d'accessibilité à l'appareil pour toutes interventions d'entretien (de préférence réserver une distance minimale de 50 mm autour de l'appareil).
- Pour garantir l'évacuation correcte des produits de combustion: la hauteur minimale de la cheminée ne doit pas être inférieure à 1 m.



Il faut prévoir un dégagement de 200 mm sous la chaudière pour le tableau électrique.

#### 3.4.2 Montage de la chaudière

- ▶ Sortir la barre d'accrochage et les fixations placées sur le coté de l'emballage
- ▶ Placer le gabarit au mur à l'aide des pastilles autocollantes.
- ▶ Percer les 4 trous de fixation Ø 8.
- ▶ Placer les 4 chevilles (A), dans les trous.
- ▶ Monter la barre d'accrochage (B) avec les 4 vis ou tige filetée + écrou M10 (paroi creuse) (C).
- ▶ Enlever l'habillage.
- ▶ Sortir la chaudière de son emballage.
- ▶ Soulever l'appareil, le faire glisser le long du mur pour le mettre en prise avec la traverse supérieure.
- ▶ Raccorder la plaque de robinetterie.
- ▶ Visser les écrous de raccordement après s'être assuré de la présence des joints sur les cinq raccords de la plaque de robinetterie.
- ▶ Mettre à niveau l'ensemble
- ▶ Placer le conduit de cheminée dans le cas de la C/N GLB

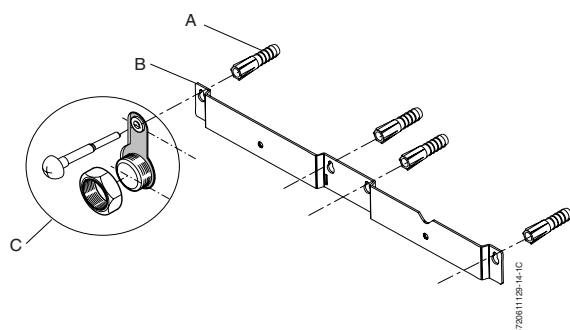


Fig. 40

#### 3.4.3 Mise en place du diaphragme

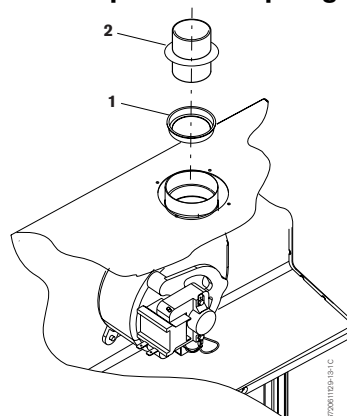


Fig. 41

- ▶ Retirer le manchon (2)
- ▶ Mettre en place le diaphragme (1), si nécessaire.
- ▶ Remettre le manchon (2)
- ▶ Placer l'évacuation.

Type d'évacuation	C12/C42	C12	C32
Ø évacuation	60/100	80/125	80/125
Longueur évacuation autorisée	0 à 3 m	0 à 9 m	0 à 12 m
Diaphragme	-	Ø 50	Ø 50

Tab. 7 Diaphragme pour la GVB23-1H

Type d'évacuation	C12/C42		C12		C32	
Ø évacuation	60/100		80/125		80/125	
Longueur évacuation autorisée	0 à 3 m		0 à 8 m		0 à 12 m	
Longueur évacuation (m)	0 à 1,5	1,5 à 3	0 à 4	4 à 8	0 à 7	7 à 12
Diaphragme	Ø 49	-	Ø 46	-	Ø 46	-

Tab. 8 Diaphragme pour la GVB28-1H

Les 2 coudes obligatoires à 45° C12 Ø80/125 ne sont pas comptés dans ces longueurs.

C12/C32 coude Ø80/125 à 45°\* = 1 m

Le coude obligatoire à 90° pour les types C12/C42 Ø60/100 n'est pas compté dans ces longueurs.

1 coude Ø60/100 à 90°\* = 0,75 m

1 coude Ø60/100 à 45°\* = 0,40 m

\* Tout coude entraîne une perte de charge qui diminue la longueur autorisée de X m

### 3.4.4 Dégazage de l'installation

Les chaudières sont équipées d'un dispositif de dégazage permanent (séparateur d'air + purgeur à flotteur) sur le circuit de retour chauffage dans la chaudière.

Toutefois, les chaudières doivent être raccordées sur un circuit chauffage parfaitement dégazé et exempt d'impuretés.

### 3.4.5 Montage de l'habillage

Afin de faciliter le dégazage à la mise en service:

- Remplir le circuit chauffage à une pression de 1,5 bar.

Le non-respect de ces règles d'installation peut entraîner des mauvaises performances ou des bruits anormaux au niveau de l'installation.

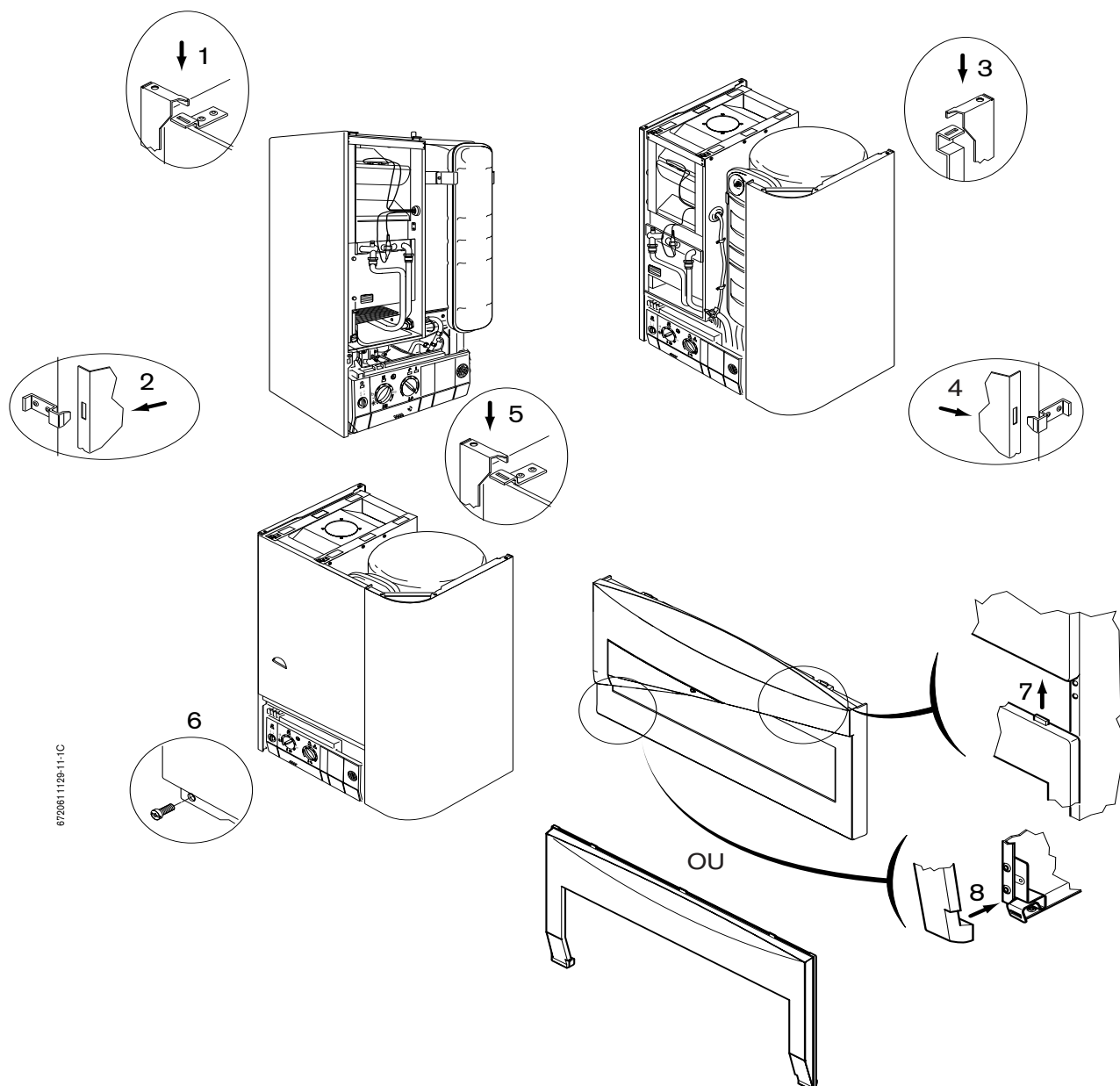


Fig. 42

- Mettre en place le côté gauche en introduisant les languettes dans les encoches (1) en haut de l'appareil et glisser l'encoche arrière (2) sur le crochet du fond de caisson.
- Mettre en place le côté droit en introduisant les languettes dans les encoches (3) en haut de l'appareil et glisser l'encoche arrière (4) sur le crochet du cadre inférieur.
- Accrocher la calandre avant dans les encoches (5) en haut de l'appareil.
- Fixer l'ensemble à l'aide des deux vis (6) fournies.
- Mettre en place l'ensemble porte pour l'EGALIS ou le cadre de tableau pour l'EGALIA (7) et le verrouiller dans les clips (8).

### 3.5 Contrôle

#### Raccordement de l'eau

- ▶ Ouvrir les vannes d'isolement d'arrivée et de départ de l'eau puis remplir la chaudière.
- ▶ Vérifier l'étanchéité des circuits et des bouchons à vis (pression de contrôle : max. 3 bar au manomètre).
- ▶ Purger les radiateurs.
- ▶ Vérifier l'étanchéité du circuit.

#### Raccordement du gaz

- ▶ Contrôler l'étanchéité de la canalisation de gaz jusqu'au robinet de barrage.
- ▶ Fermer le robinet d'arrivée de gaz, afin d'éviter tout dommage sur la robinetterie de gaz pour cause de surpression (pression maximale : 150 mbar)
- ▶ Vérifier le circuit de gaz.
- ▶ Baisser la pression.

#### Raccordement des produits de combustion

- ▶ Vérifier les emboîtements de la sortie de produits de combustion.

## 4 Raccordement électrique



**Danger:** risque d'électrocution !

Ne jamais travailler sur les parties électriques lorsque l'appareil est sous tension. Toujours le mettre hors tension (fusible, disjoncteur).

Tous les équipements de régulation, de commande et de sécurité de l'appareil sont câblés et contrôlés.

- ▶ La chaudière est livrée avec un câble 3 x 1,5 mm<sup>2</sup> pour le raccordement du secteur.
- ▶ Raccordement à un réseau biphasé (réseau IT) : Pour garantir un courant d'ionisation suffisant, poser la résistance (Réf. 8 900 431 516) entre le conducteur N et le raccordement du conducteur de protection.

### 4.1 Raccordement de l'appareil



Le raccordement électrique doit être conforme aux règlements concernant les installations électriques à usage domestique. Se référer à la norme NF C15-100; notamment la chaudière doit être obligatoirement raccordée à la terre.

- ▶ Raccordement de la connexion du tableau électrique au secteur par l'intermédiaire d'un disjoncteur de sécurité à coupure bipolaire de préférence ou, au moins, un interrupteur de commande bipolaire, ayant une distance d'ouverture de 3 mm.

### 4.2 Raccordement d'un thermostat ou d'une horloge

Ouverture du tableau électrique

- ▶ Tirer le cache plastique vers l'arrière et le déposer

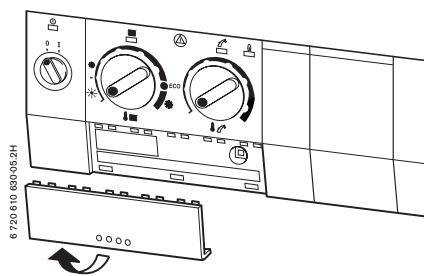


Fig. 43

- ▶ Dévisser la vis et tirer le couvercle vers l'avant.

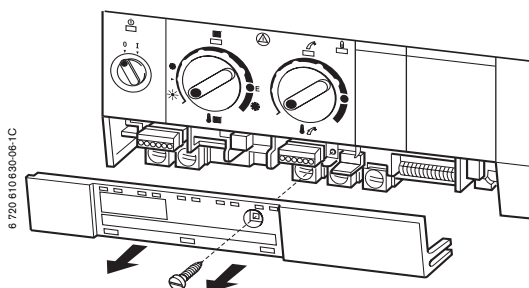


Fig. 44

### Thermostats asservis à la température ambiante

- ▶ Raccorder les thermostats asservis à la température ambiante TR100, TR200 de la manière suivante :

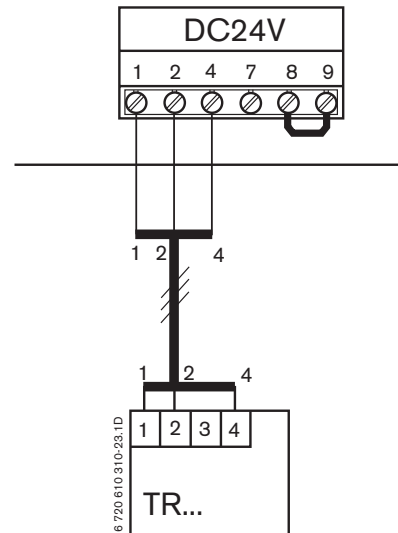


Fig. 45

- ▶ Raccorder les thermostats asservis à la température ambiante TRL22, TRL 1-25, TRL 7-25 après avoir supprimé le cavalier entre L<sub>S</sub> et L<sub>R</sub> :

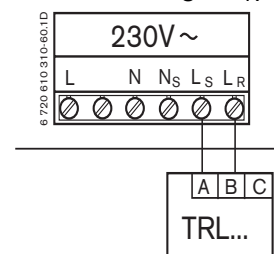


Fig. 46

### Horloges

- ▶ Raccorder les horloges DT2 en suivant les instructions fournies avec ces accessoires.

### Thermostat TA 211E asservi à la température extérieure

- ▶ Le raccordement électrique doit être réalisé en respectant les instructions de la notice d'utilisation du thermostat.

## 5 Mise en service

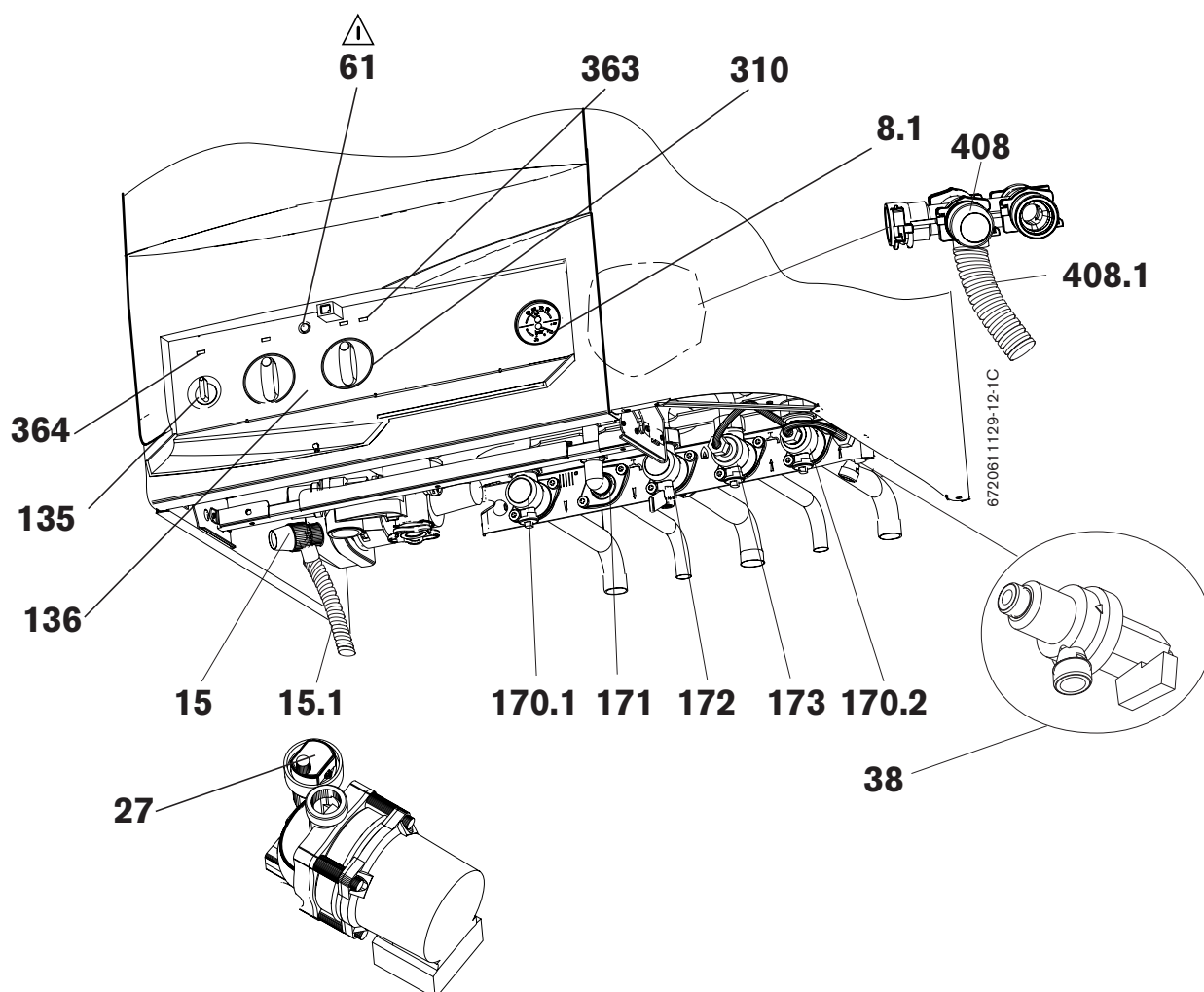


Fig. 47

- 8.1 Thermo-manomètre
- 15 Soupape de sécurité chauffage (3 bar)
- 15.1 Tube de vidange chauffage
- 27 Purgeur automatique
- 38 Robinet de remplissage/disconnecteur
- 61 Bouton de déverrouillage
- 135 Interrupteur principal
- 136 Sélecteur de température de départ chauffage
- 170.1 Vanne d'isolement pour départ chauffage
- 170.2 Vanne d'isolement pour retour chauffage
- 171 Raccord sortie eau chaude sanitaire
- 172 Robinet gaz (ouvert)
- 173 Robinet entrée eau froide sanitaire
- 310 Sélecteur de température eau chaude sanitaire
- 363 Lampe-témoin pour mode brûleur
- 364 Lampe témoin pour allumé/éteint
- 408 Soupape de sécurité sanitaire (7 bar)
- 408.1 Tube de vidange sanitaire

### 5.1 Avant la mise en marche



**Avertissement:** Ne pas mettre l'appareil en marche sans eau. Ne jamais ouvrir le gaz avant d'effectuer la mise en eau.

- ▶ Ouvrir le robinet entrée eau froide sanitaire (173) et effectuer la purge de l'installation côté eau chaude sanitaire.
- ▶ Ouvrir les purgeurs des radiateurs et celui de la chaudière (27).
- ▶ Ouvrir les vannes d'isolement du départ (170.1) et retour (170.2) chauffage.
- ▶ Ouvrir le robinet de remplissage (38) et remplir lentement l'installation chauffage.



Il est recommandé de remplir l'installation chauffage à une pression de 1,5 bar.

- ▶ Purger les radiateurs et la chaudière.

- ▶ Resserrer les purgeurs des radiateurs et de la chaudière (27), puis compléter le remplissage.
- ▶ Vérifier si le type de gaz indiqué sur la plaque signalétique correspond au type de gaz distribué.
- ▶ Ouvrir le robinet gaz (172).

## 5.2 Allumer / éteindre l'appareil

### Allumer

- ▶ Mettre l'interrupteur principal sur la position (I). La lampe témoin verte est alors allumée et pendant environ 10 s la lampe témoin chauffage clignote (initialisation).

A la fin du clignotement, l'appareil est prêt à fonctionner.

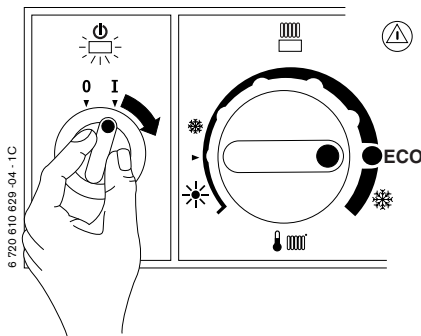


Fig. 48

### Eteindre



- ▶ Mettre l'interrupteur principal sur la position (0). La lampe-témoin s'éteint.

**i** Le thermostat (TA..., TR...) ou l'horloge (DT...) continuent à fonctionner sur leur réserve de marche.



**Danger:** risque d'électrocution !  
Le fusible (151), pages 10 et 11, est toujours sous tension.  
Avant tous travaux sur les parties électriques, veuillez mettre le raccordement hors tension (fusible, disjoncteur).

## 5.3 Mettre en marche le chauffage

- ▶ Tourner le sélecteur de température , afin d'adapter la température départ momentanée de l'eau de chauffage au type d'installation :
  - Position **ECO** (env. 75 °C)
  - Installation de chauffage pour températures de départ jusqu'à env. 90 °C, par exemple position  (voir page 21 Neutralisation de la limite de basse température).

Lorsque le brûleur est en service, la lampe-témoin rouge s'allume.

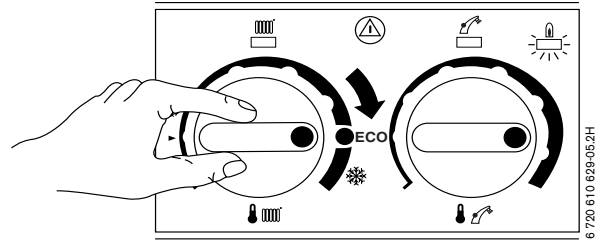


Fig. 49

## 5.4 Régulation du chauffage (option)

- ▶ Réglez le thermostat asservi à la température extérieure (TA...) sur la courbe de chauffage correspondante et sélectionnez le mode de service.
- ▶ Positionnez le thermostat asservi à la température ambiante (TR...) sur la température choisie.

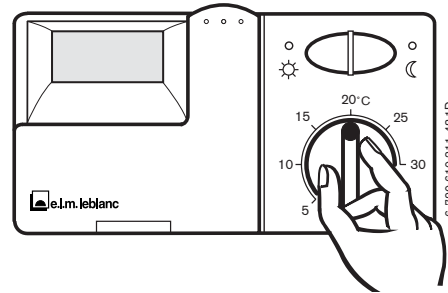



Fig. 50

- ▶ Réglez le thermostat asservi à la température ambiante (TRL...) sur les températures souhaitées.

## 5.5 Régler la température et la quantité d'eau chaude

### Température de l'eau chaude

La température de l'eau chaude peut être réglée entre 40 °C et 70 °C grâce au sélecteur  de la chaudière.

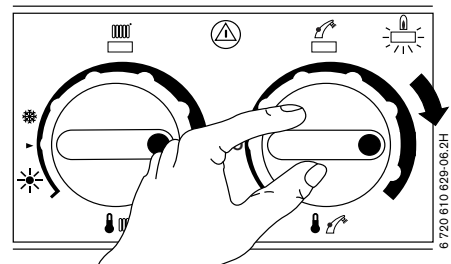



Fig. 51


Position du sélecteur	Température de l'eau
Butée gauche	Hors gel, env. 10 °C
Horizontal gauche	env. 40 °C
Horizontal droit	env. 60 °C
Butée droite	env. 70 °C

## 5.6 Position été (eau chaude uniquement)

### Pour les thermostats asservis à la température extérieure

- ▶ Ne pas régler le sélecteur  de la chaudière. Le thermostat choisit automatiquement, en fonction de la température extérieure, le mode de fonctionnement «été».

### Pour les thermostats asservis à la température ambiante

- ▶ Tourner le sélecteur  de la chaudière tout à gauche. Le chauffage est coupé, seule l'alimentation en eau chaude est active. L'alimentation électrique du thermostat n'est pas coupée.

## 5.7 Protection contre le gel

- ▶ Laisser le chauffage allumé (protection hors gel à 5°C de l'Heatronic).

-ou-

- ▶ Additionner à l'eau du circuit de chauffage du produit antigel FSK (Schilling Chemie), Glythermin NF (BASF) ou Antigrogen N (Hoechst/Ticona).

## 5.8 Perturbation



Vous trouverez un tableau des analyses des défauts en annexe (Voir page 38)

En cours de service, des perturbations peuvent survenir en raison, par exemple, d'un encrassement du brûleur, d'une chute de pression dans la conduite d'alimentation en gaz, etc.

Elles sont signalées par le clignotement des lampes témoin chauffage et/ou sanitaire.

Si la lampe témoin chauffage clignote lentement (environ une fois par seconde):

- ▶ Appuyer sur la touche .

L'appareil se met en service.

Dans les autres cas de clignotement:

- ▶ Eteindre puis rallumer l'appareil.

Le clignotement ne reprend pas (après les 10 s d'initialisation).

Si'il n'est pas possible de remédier à la perturbation :

- ▶ Prendre contact avec le service après-vente ou un installateur agréé.

## 5.9 Protection contre le blocage du circulateur



Ce dispositif automatique empêche un blocage du circulateur après une période d'arrêt prolongée.

Après chaque déclenchement du circulateur, une mesure horaire s'effectue et un enclenchement du circulateur s'opère pour une durée de 5 minutes après toutes les 24 heures.

## 5.10 Mise en sécurité



**Danger:** Toute intervention intempestive sur le dispositif peut entraîner un DANGER pour l'utilisateur.

### 5.10.1 Dispositif de contrôle d'évacuation des fumées (C/N GLB)

La mise en sécurité répétée de la chaudière nécessite de suivre la procédure suivante :

- ▶ Vérifier la libre circulation des fumées dans le conduit d'évacuation.
- ▶ Vérifier le fonctionnement du dispositif de contrôle (S.P.O.T.T.):
  - Déboîter le tuyau d'évacuation.
  - Obstruer la sortie de buse.
  - Procéder à la mise en route.
  - Vérifier que le temps de déclenchement se situe aux alentours de 2 min.
  - Remplacer si nécessaire la sonde de sécurité (seule les pièces d'origine doivent être employées).
  - Eteindre l'appareil.
  - Libérer la sortie de buse.
  - Remboîter le tuyau.
  - Procéder à la mise en service.

### 5.10.2 Principe de fonctionnement de la sécurité individuelle V.M.C. (C/N GLB V.M.C.)

Le dispositif de mise en sécurité individuelle de la chaudière réagit en cas d'arrêt ou de réduction importante de l'extraction en coupant l'alimentation du brûleur.

Il est composé d'une sonde de sécurité individuelle V.M.C. (B) qui est connectée directement au tableau électrique.



La sonde de sécurité individuelle (B) ne doit jamais être mise hors service.

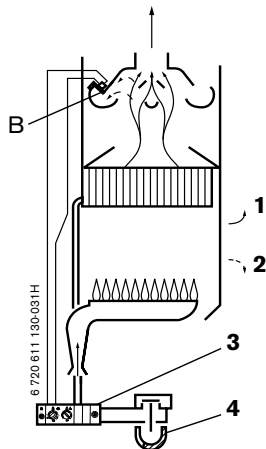


Fig. 52

- 1 Fonctionnement normal
- 2 Arrêt V.M.C.
- 3 Tableau électrique
- 4 Electrovanes

En cas de défaillance de la V.M.C.:

- Le tableau électrique n'alimente plus les électrovannes de commande du bloc gaz.
- L'alimentation en gaz de la chaudière est coupée.

Lorsque la chaudière est en sécurité:

- Le voyant (Marche/Arrêt) est allumé, le voyant de fonctionnement chauffage clignote lentement, le voyant de fonctionnement sanitaire clignote rapidement et le voyant de présence flamme est éteint.

### Fonctionnement

Basé sur la détection du débordement des produits de combustion.

- En extraction normale, aucun échauffement ne se produit au niveau d'une sonde de sécurité individuelle V.M.C. (B).
- En extraction fortement réduite ou arrêtée, la sonde de sécurité individuelle V.M.C. (B) chauffée par les produits de combustion qui remplissent la buse coupe-tirage, déclenche la fermeture du clapet de sécurité commandé par l'électrovanne générale. Elle met la chaudière en sécurité.
- Dès que la ventilation redeviendra normale et que la sonde de sécurité individuelle V.M.C. sera refroidie, procéder au réarmement manuel de l'appareil.
- L'appareil peut aussi être mis en arrêt par le dispositif de la sécurité collective de l'immeuble. Dès que la ventilation refonctionnera normalement et que la sonde (B) sera refroidie, appuyer sur le bouton de déverrouillage (61) pour procéder au réarmement de la chaudière.



**Danger:** Toute intervention intempestive sur le dispositif peut entraîner un DANGER pour l'utilisateur.

### Vérification du bon état du dispositif de sécurité

- ▶ Déconnecter le conduit fumée et obturer le départ (C).
- ▶ La chaudière doit passer en sécurité au bout d'un temps maximal de 2 min. (à débit calorifique normal).
- ▶ Ne pas mettre en service si la chaudière ne s'est pas mise en sécurité.

### 5.10.3 Principe de fonctionnement de la sécurité collective V.M.C.

En cas de panne du système d'extraction collectif, l'appareil est mis en sécurité par le dispositif de sécurité collective situé en dehors du logement.

Ce dispositif fournit un courant basse tension 24 V à un relais disposé dans un boîtier électrique et maintient fermé un contact du relais en série avec l'alimentation de l'appareil (phase).

En cas de défaut de la ventilation, il y a coupure d'alimentation 24 V, et par l'intermédiaire du relais, coupure d'alimentation de la chaudière.

Néanmoins, la chaudière peut être mise en arrêt par le système de sécurité individuelle (sonde pour dispositif de sécurité individuelle V.M.C.).

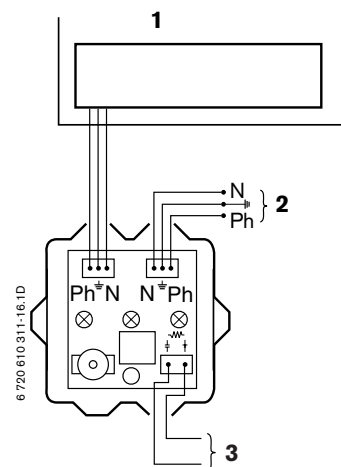


Fig. 53

- 1 Chaudière
- 2 Secteur, 230 v~ - 50 Hz
- 3 Alimentation 24 V~ 0,5 VA (intensité maximale d'appel 250 mA) V.M.C. collective

## 6 Réglage de l'appareil en fonction des conditions locales

### 6.1 Régler la température de départ

La température de départ chauffage est réglable entre 45 °C et 90 °C.


**i** Pour le chauffage par le sol, faire attention à la température maximale de départ admissible.

#### Limite de basse température

Le réglage de la puissance de chauffe en fonction de la demande de chauffe calculée du bâtiment n'est pas nécessaire.

#### Neutralisation de la limite de basse température

Pour des installations de chauffage à températures de départ supérieures, il est possible de supprimer la limitation.

- ▶ Enlever le bouton gris du sélecteur  avec un tournevis.

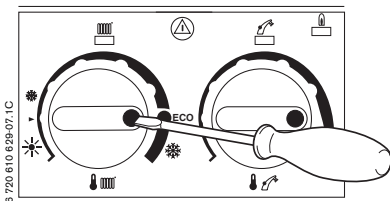


Fig. 54

- ▶ Lui faire subir une rotation de 180° (point de repère vers l'intérieur). La température de l'eau n'est plus limitée.

### 6.2 Modification du diagramme de circulation

- ▶ Sur le boîtier de connexion du circulateur, il est possible de choisir entre trois courbes caractéristiques.

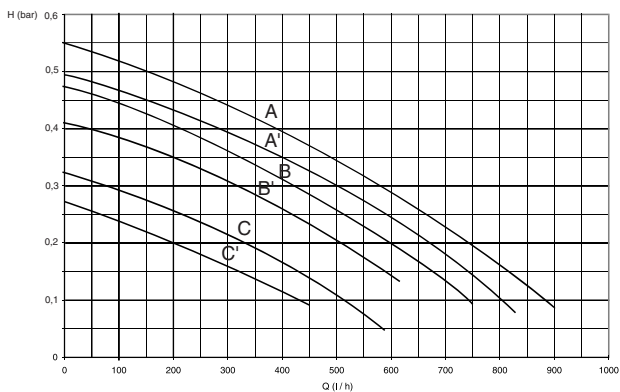


Fig. 55

- A Position de commutateur 3 by-pass fermé
- A' Position de commutateur 3 by-pass ouvert
- B Position de commutateur 2 by-pass fermé
- B' Position de commutateur 2 by-pass ouvert
- C Position de commutateur 1 by-pass fermé
- C' Position de commutateur 1 by-pass ouvert
- H Hauteur anémomètres résiduelle
- Q Quantité d'eau de circulation

### 6.3 Réglage du fonctionnement du circulateur

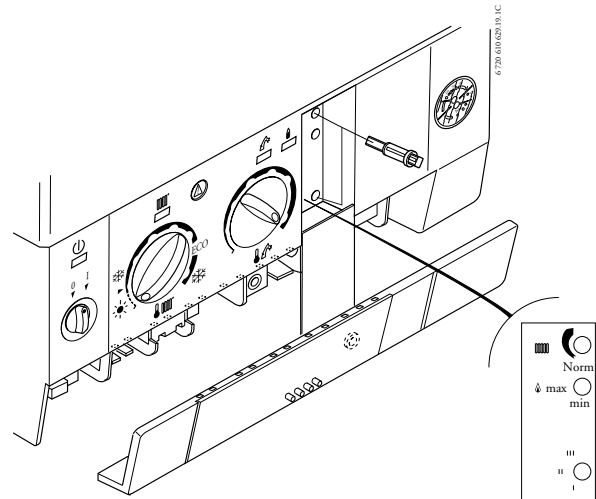


Fig. 56

Mode de fonctionnement	Brûleur	Circulateur (mode hiver)
I Le brûleur commande	éteint	Arrêté
	allumé	marche
	éteint post-fonctionnement	marche post-fonctionnement
II Le thermostat d'ambiance commande	éteint	marche arrêté si plus de demande thermostat d'ambiance
	allumé	marche
	éteint post-fonctionnement	marche post-fonctionnement
III Eté/hiver commande	éteint	marche
	allumé	marche
	éteint post-fonctionnement	marche post-fonctionnement

Tab. 9. Choix du mode de fonctionnement

#### Post fonctionnement

**Le circulateur:** En mode hiver, à chaque arrêt du brûleur, le circulateur continue de tourner pendant 3 minutes.

## 7 Maintenance



**Danger:** Risque d'électrocution!

- ▶ Mettre l'appareil hors tension avant chaque opération de maintenance (fusible, disjoncteur).



Pour l'entretien de votre chaudière, contacter votre installateur ou un service après vente agréé e.l.m. leblanc.

- ▶ N'utiliser que des pièces de rechange d'origine.
- ▶ Tous les joints et anneaux toriques d'étanchéité doivent être remplacés par des pièces neuves.

### 7.1 Nettoyage

Pour nettoyer l'habillage, on peut employer les produits d'entretien habituels du commerce à l'exception de solvants et poudres ou éponges abrasives.

Aucun graissage de robinet n'est nécessaire sur ces appareils.

#### Vase d'expansion

- ▶ Enlever la pression de l'appareil.
- ▶ Vérifier le vase d'expansion. Compléter éventuellement le remplissage à 0,4 bar environ avec une pompe à l'azote. Ajuster la pression du vase d'expansion à la hauteur statique de l'installation de chauffage.

#### Organes de sécurité, de régulation et de commande

- ▶ Les organes de sécurité, de régulation et de commande doivent être vérifiés.
- ▶ Remplacer l'électrode de ionisation tous les 3 ans.

#### Pièces de rechange

- ▶ Passer commande des pièces de rechange nécessaires en précisant leur désignation et leur numéro de commande selon la liste de pièces de rechange.

### 7.2 En cas de gel ou de vidange

#### Circuit sanitaire

- ▶ Fermer le robinet d'arrêt d'eau du raccord entrée sanitaire.
- ▶ Ouvrir les robinets des divers postes alimentés par l'appareil.

#### Circuit chauffage

- ▶ Vidanger les radiateurs.
- ▶ Vidanger l'appareil.

### 7.3 Chauffage par convecteurs (en installation monotube)

Chaque convecteur est équipé d'un volet de réglage. L'orientation de celui-ci permet de régler l'émission de chaleur du convecteur.

- ▶ Ne jamais rien déposer sur ou sous les convecteurs

afin de ne pas gêner la diffusion de l'air chaud.

- ▶ Nettoyer régulièrement les ailettes à l'intérieur du capot.

### 7.4 Chauffage par radiateurs ou convecteurs (en installation bitube)

Chaque radiateur est muni d'un robinet permettant d'arrêter ou de régler l'émission de chaleur.



En cas de plancher chauffant:

- ▶ Rajouter une interface basse température.

- ▶ Eviter de fermer tous les radiateurs car la circulation de l'eau serait nulle ce qui provoquerait la mise en sécurité totale de l'appareil.

Si l'appareil est mis en sécurité totale:

- ▶ Réarmer le dispositif de sécurité en appuyant sur le bouton de déverrouillage (61) du tableau électrique.

### 7.5 Démontage du dispositif de sécurité individuelle V.M.C.



e.l.m. leblanc décline toute responsabilité dans le cas d'un remontage défectueux ou d'une modification des éléments.

Dispositif de sécurité individuelle V.M.C.:

Réf. 8 716 760 328 0

- ▶ Déconnecter les 2 fils (1) de la sonde.
- ▶ Déposer la sonde (3) en retirant sa vis de fixation (2).

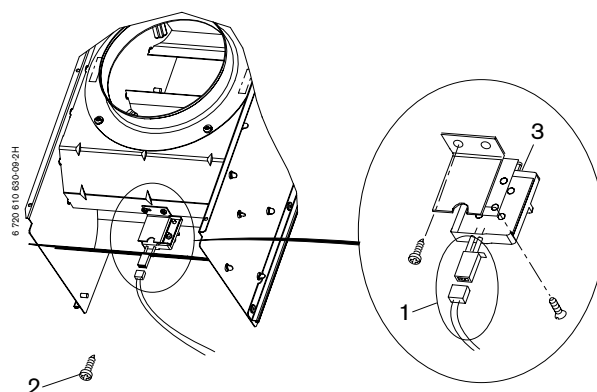


Fig. 57

- ▶ Vérifier la mise en sécurité V.M.C.
- ▶ Au remontage:
  - Bien veiller à la bonne disposition des éléments.
  - S'assurer du bon contact des connexions afin d'obtenir un fonctionnement correct (seules les pièces d'origine doivent être employées).
- ▶ Nettoyer régulièrement la bouche d'extraction ainsi que l'appareil afin d'assurer un bon fonctionnement.

## 7.6 Changement de gaz

---



Le changement de gaz doit être exécuté par un installateur agréé ou un service après vente agréé e.l.m. leblanc.

---

En cas d'adaptation à un autre gaz que celui pour lequel l'appareil est livré, il est fourni sur demande une pochette comprenant l'équipement nécessaire à la transformation

- ▶ Se référer à la notice de changement de gaz qui est livrée avec les équipements de transformation.

## 8 Annexes

### 8.1 Débit gaz

Catégorie gaz	Aux conditions de références 15 °C 1013 mbar	Débit calorifique et débit gaz			
		C/N GVB23-1H			
		Chauffage Qn		Chauffage Qm	
		26 kW	Pression injecteur	10 kW	Pression injecteur
2E+	G20: 20 mbar (gaz naturel)	2,75 m <sup>3</sup> /h	9,41 mbar	1,06 m <sup>3</sup> /h	1,37 mbar
	G25: 25 mbar (gaz naturel)	2,92 m <sup>3</sup> /h	-	1,12 m <sup>3</sup> /h	-
3+	G30: 28/30 mbar (butane)	2,05 kg/h	27,51 mbar	0,79 kg/h	4,15 mbar
	G31: 37 mbar (propane)	2,02 kg/h	35,10 mbar	0,78 kg/h	5,20 mbar

Tab. 10

Catégorie gaz	Aux conditions de références 15 °C 1013 mbar	Débit calorifique et débit gaz			
		C/N GVB28-1H			
		Chauffage Qn		Chauffage Qm	
		31,5 kW	Pression injecteur	12,5 kW	Pression injecteur
2E+	G20: 20 mbar (gaz naturel)	3,33 m <sup>3</sup> /h	11 mbar	1,32 m <sup>3</sup> /h	1,76 mbar
	G25: 25 mbar (gaz naturel)	3,54 m <sup>3</sup> /h	- mbar	1,41 m <sup>3</sup> /h	- mbar
3P	G31: 37 mbar (propane)	2,45 kg/h	34,90 mbar	0,97 kg/h	5,49 mbar

Tab. 11

Catégorie gaz	Aux conditions de références 15 °C 1013 mbar	Débit calorifique et débit gaz			
		C/N GLB23-1H			
		Chauffage Qn		Chauffage Qm	
		26 kW	Pression injecteur	10 kW	Pression injecteur
2E+	G20: 20 mbar (gaz naturel)	2,75 m <sup>3</sup> /h	8,82 mbar	1,06 m <sup>3</sup> /h	1,27 mbar
	G25: 25 mbar (gaz naturel)	2,92 m <sup>3</sup> /h	-	1,12 m <sup>3</sup> /h	-
3+	G30: 28/30 mbar (butane)	2,05 kg/h	27,60 mbar	0,79 kg/h	4,15 mbar
	3P G31: 37 mbar (propane)	2,02 kg/h	35,2 mbar	0,78 kg/h	5,20 mbar

Tab. 12

Catégorie gaz	Aux conditions de références 15 °C 1013 mbar	Débit calorifique et débit gaz			
		C/N GLB23-1H.5			
		Chauffage Qn		Chauffage Qm	
		26 kW	Pression injecteur	10 kW	Pression injecteur
2E+	G20: 20 mbar (gaz naturel)	2,75 m <sup>3</sup> /h	8,82 mbar	1,06 m <sup>3</sup> /h	1,27 mbar
	G25: 25 mbar (gaz naturel)	2,92 m <sup>3</sup> /h	-	1,12 m <sup>3</sup> /h	-
3P	G31: 37 mbar (propane)	2,02 kg/h	35,2 mbar	0,78 kg/h	5,20 mbar

Tab. 13

Chaudière	Gaz	Diaphragme (Repérage)	Injecteurs (Repérage)
C/N GVB23-1H	Nat	4,55	110
	B/P	-	61
C/N GVB28-1H	Nat	5,3	110
	B/P	-	63
C/N GLB23-1H	Nat	4,55	110
	B/P	-	61
C/N GLB23-1H.5	Nat	4,55	110
	B/P	-	61

Tab. 14

## 8.2 Débit massique des produits de combustion

TF °C \ Q <sub>kg/h</sub>	Chauffage		Sanitaire
	Qn	Qmin	Qn
C/N GVB23-1H	131 / 56,7	106 / 68,7	131 / 56,7
C/N GVB28-1H	151 / 72,9	126 / 68,6	151 / 72,9
C/N GLB23-1H	111 / 77,7	91 / 59,9	111 / 77,7

Tab. 15

TF Température fumée

Q Débit massique



Si une chaudière doit se raccorder sur un dispositif de type V.M.C., ne pas tenir compte de ce chapitre.

### 8.3 Performances

Température chaudière	Type appareil		Départ à + 81°C				Départ de 66 à 80°C				Départ de 51 à 65°C				Départ de moins de 50°C			
			Rm %	Pm W	Pam/ Ppm ds Vh 18°C W	Pam/ Ppm h Vh 10°C W	Rm %	Pm W	Pam/ Ppm ds Vh 18°C W	Pam/ Ppm h Vh 10°C W	Rm %	Pm W	Pam/ Ppm ds Vh 18°C W	Pam/ Ppm h Vh 10°C W	Rm %	Pm W	Pam/ Ppm ds Vh 18°C W	Pam/ Ppm h Vh 10°C W
Varie avec les besoins du chauffage	C/N GVB23- 1H	Tout	84,4	23304	146	193	84,9	23442	118	163	85,2	23580	91	135	85,9	23718	66	107
		Peu	79,2	8414	145	191	79,7	8467	117	162	80,2	8521	90	133	80,7	8574	66	106
	C/N GVB28- 1H	Tout	82,9	28307	172	227	83,4	28478	139	192	83,9	28649	108	158	84,4	28820	78	126
		Peu	77,0	10442	156	206	77,5	10530	126	174	78,0	10598	97	144	78,5	10666	71	114
	C/N GLB23- 1H	Tout	81,4	23344	247	327	81,4	23346	200	277	81,4	23347	155	228	81,4	23348	112	182
		Peu	76,7	10365	136	179	76,7	10366	110	152	76,7	10366	85	125	76,7	10367	62	100
	C/N GLB23- 1H.5	Tout	81,4	23344	247	327	81,4	23346	200	277	81,4	23347	155	228	81,4	23348	112	182
		Peu	76,7	10365	136	179	76,7	10366	110	152	76,7	10366	85	125	76,7	10367	62	100

Tab. 16

Température chaudière	Type appareil		Départ à + 81°C				Départ de 66 à 80°C				Départ de 51 à 65°C				Départ de moins de 50°C			
			Rm %	Pm W	Pam/ Ppm ds Vh 18°C W	Pam/ Ppm h Vh 10°C W	Rm %	Pm W	Pam/ Ppm ds Vh 18°C W	Pam/ Ppm h Vh 10°C W	Rm %	Pm W	Pam/ Ppm ds Vh 18°C W	Pam/ Ppm h Vh 10°C W	Rm %	Pm W	Pam/ Ppm ds Vh 18°C W	Pam/ Ppm h Vh 10°C W
Maintenue constante	C/N GVB23- 1H	Tout	82,3	22724	334	388	83,3	23000	268	320	84,1	23228	175	223	84,9	23442	118	163
		Peu	74,3	7894	330	385	75,3	8000	265	317	78,2	8311	173	221	79,7	8467	117	162
	C/N GVB28- 1H	Tout	81,0	27659	393	457	82,0	28000	315	377	82,7	28230	206	263	83,4	28478	139	192
		Peu	72,6	9864	356	414	73,6	10000	286	342	76,2	10346	187	238	77,5	10530	126	174
	C/N GLB23- 1H	Tout	80,2	22997	565	658	80,2	23000	465	543	81,1	23258	296	208	81,4	23346	200	277
		Peu	74,0	9999	487	361	74,0	10000	249	298	76,0	10274	163	326	76,7	10366	110	152
	C/N GLB23- 1H.5	Tout	80,2	22997	565	658	80,2	23000	465	543	81,1	23258	296	208	81,4	23346	200	277
		Peu	74,0	9999	487	361	74,0	10000	249	298	76,0	10274	163	326	76,7	10366	110	152

Tab. 17

Pam: Pertes totales. Perte à l'arrêt  
ds Vh: dans volume habitable  
h Vh: hors volume habituel  
Ppm: Pertes par les parois  
Rm: Rendement moyen sur PCS  
Pm: Puissance moyenne

#### RT 2000

Puissance	Rendement C/N GLB23-1H	Rendement C/N GLB23-1H.5	Rendement C/N GVB23-1H	Rendement C/N GVB28-1H
30%	77,7	77,7	80	77,2
100%	80,1	80,1	82,9	82
Perte à l'arrêt ΔT 30 °C	228	228	135	158

Tab. 18

## 8.4 Analyse des défauts

LED chauffage	LED sanitaire	DESCRIPTIF	REMARQUE
Clignote lentement	Allumé fixe ou éteint	Défaut gaz	Vérifier: robinet gaz, pression gaz, allumage, ionisation, bloc gaz, faisceau.
Clignote lentement	Clignote lentement	Surchauffe	Vérifier: thermostat de surchauffe, faisceau, circulateur, CTN chauffage.
Clignote rapidement	Allumé fixe ou éteint	Court-circuit ou ouverture capteur	Vérifier: CTN chauffage, CTN ballon, CTN retour chauffage, SPOTT (pour C/N GLB), faisceau, circuit de codage.
Allumé fixe ou éteint	Clignote rapidement	Défaut évacuation	Vérifier: pressostat, extracteur et leurs raccordements (C/N GVB), buse, conduits et tirage.
Clignote lentement	Clignote rapidement	Défaut VMC	Vérifier: débit VMC, CTN VMC, faisceau.
Clignote rapidement	Clignote rapidement	Forçage	Remettre en mode normal.
Allumé fixe ou éteint	Clignote 2 Hz	Limiteur sanitaire	Vérifier: CTN ballon et retour réchauffage.

Tab. 19

Clignote lentement ~ 1 impulsion par seconde

Clignote 2 Hz ~ 2 impulsions par seconde

Clignote rapidement ~ 4 impulsions par seconde

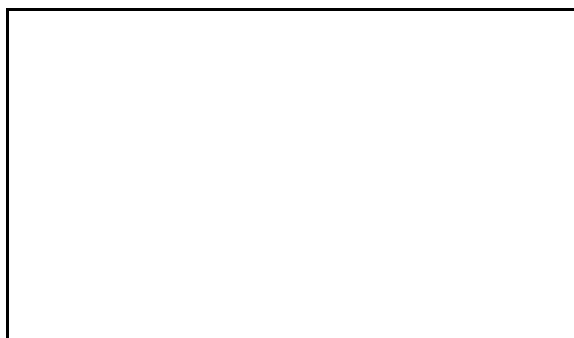




**e.l.m. leblanc**  
Groupe Bosch

Centre d'Assistance aux professionnels

▶ **N° Indigo 0 820 00 4000**



.....  
e.l.m. leblanc siège social • 124-126, rue de Stalingrad • F-93711 Drancy Cedex

Site internet : [www.elmleblanc.fr](http://www.elmleblanc.fr)

.....

**La passion du service et du confort**